



شرکت صنایع نوید موتور
گروه پمپیران

الکتروپمپ‌های فشارقوی عمودی

WKL V



VERTICALLY HIGH PRESSURE CENTRIFUGAL PUMPS
WKL V



NAVIDMOTOR

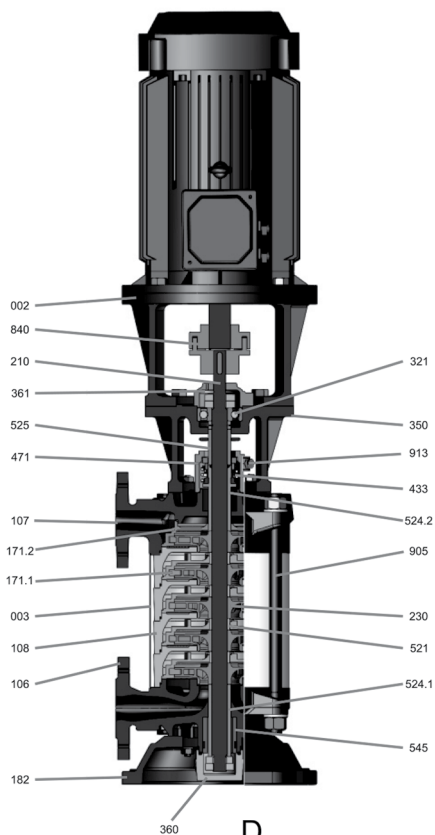
PUMPIRAN GROUP

Navid Motor Industries Company located at 35km of historical and industrial city of Tabriz. Navid Motor produce different kind of electropumps both in linear and foot mounted types for household, industrial and urban appliances. Now the company has more than 200 employees and produces more than 400 different types of electropumps in a 24000 square meter area and is the important producer of electropump in the Middle East.

شرکت صنایع نوید موتور در ۳۵ کیلومتری شهر تاریخی و صنعتی تبریز تاسیس شده است. هدف این شرکت تولید انواع الکتروپمپ‌های زمینی و خطی برای انواع مصارف صنعتی و خانگی و شهری می‌باشد. هم اکنون این شرکت با بیش از ۲۰۰ نفر پرسنل و با تولید بیشتر از ۴۰۰ تیپ انواع پمپ و الکتروپمپ در مساحتی حدود ۲۴۰۰۰ متر مربع یکی از بزرگترین تولید کنندگان الکتروپمپ در منطقه می‌باشد.

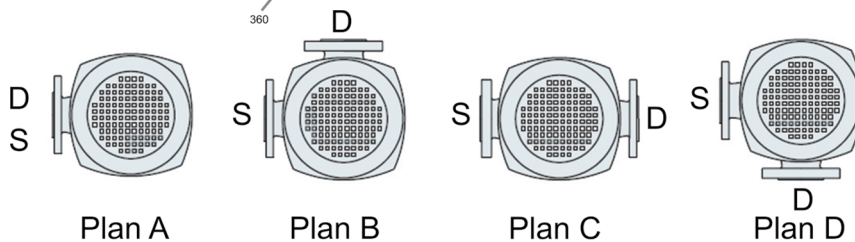
- برای انتقال آب زلال و طبیعی با دمای ۱۰- الی ۱۴۰+ درجه سانتی‌گراد
- تامین آب شهرها
- پمپاژ آب‌های مصارف صنعتی (دائم کار)
- آب رسانی
- به عنوان بوستر پمپ
- مصارف آبیاری بارانی
- بعنوان پمپ تغذیه دیگ بخار
- پمپاژ آب کندانس شده
- پمپاژ آب سرد و گرم ساختمانی
- مصارف آتش نشانی
- فضای کمتری اشغال می‌کند.
- شکل بوده و بسیار آرام و بی سر و صدا کار می‌کند.
- مکانیکال سیل براحتی قابل تعویض است.
- نیازی به تنظیم همراستایی مجدد کوپلینگ ندارند.

نقشه برشی الکترو پمپ



جدول مشخصات فنی و ابعادی الکتروپمپ‌ها

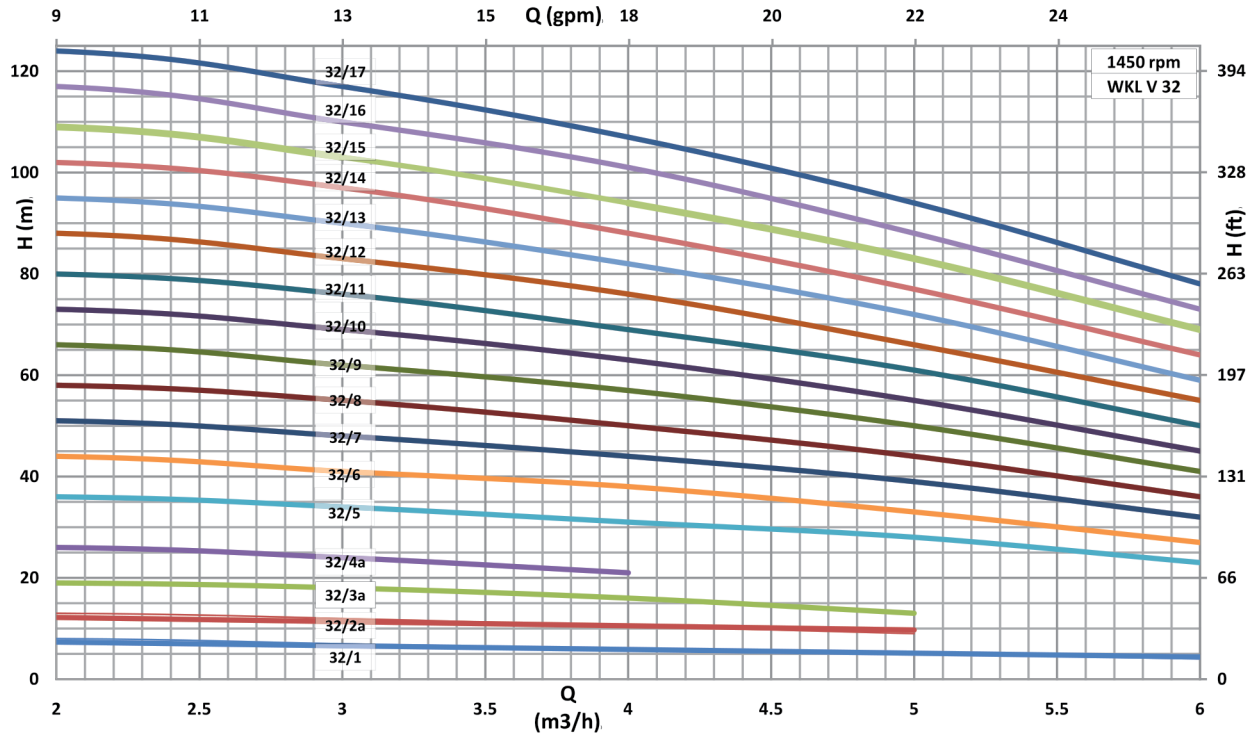
Part No.	Denomination
913	درپوش هواگیری
471	محفظه آب بند مکانیکی
003	کاور استیل آینه‌ای
230	پروانه
524.1	بوش روی محور
106	محفظه مکش
107	محفظه رانش
350	محفظه پاتاقان
360	محفظه آب بندی
361	درپوش بلبرینگ
210	محور
545	بوش پاتاقان
524.2	بوش روی محور
002	فلنج واسط پاتاقان و موتور
182	پایه پمپ
840	کوپلینگ پنجه‌ای (KB)
108	محفظه طبقات
433	مکانیکال سیل
905	بست طبقات
425	بوش فاصله
521	بوش طبقه
321	بلبرینگ
171.1	دیفیوزر طبقات
171.2	دیفیوزر انتهایی



انواع حالت‌های قرارگیری فلنج محفظه‌های مکش و رانش نسبت به هم محصول روتین شرکت پلان C می‌باشد. سایر پلان‌ها طبق سفارش مشتری
D : Discharge Flange S : Suction Flange

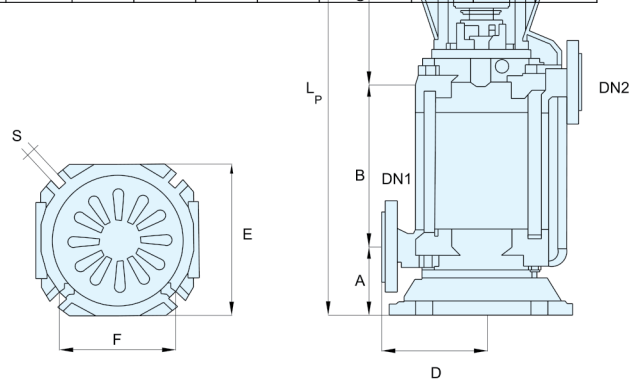
ترکیب مواد در الکتروپمپ‌های فشار قوی عمودی

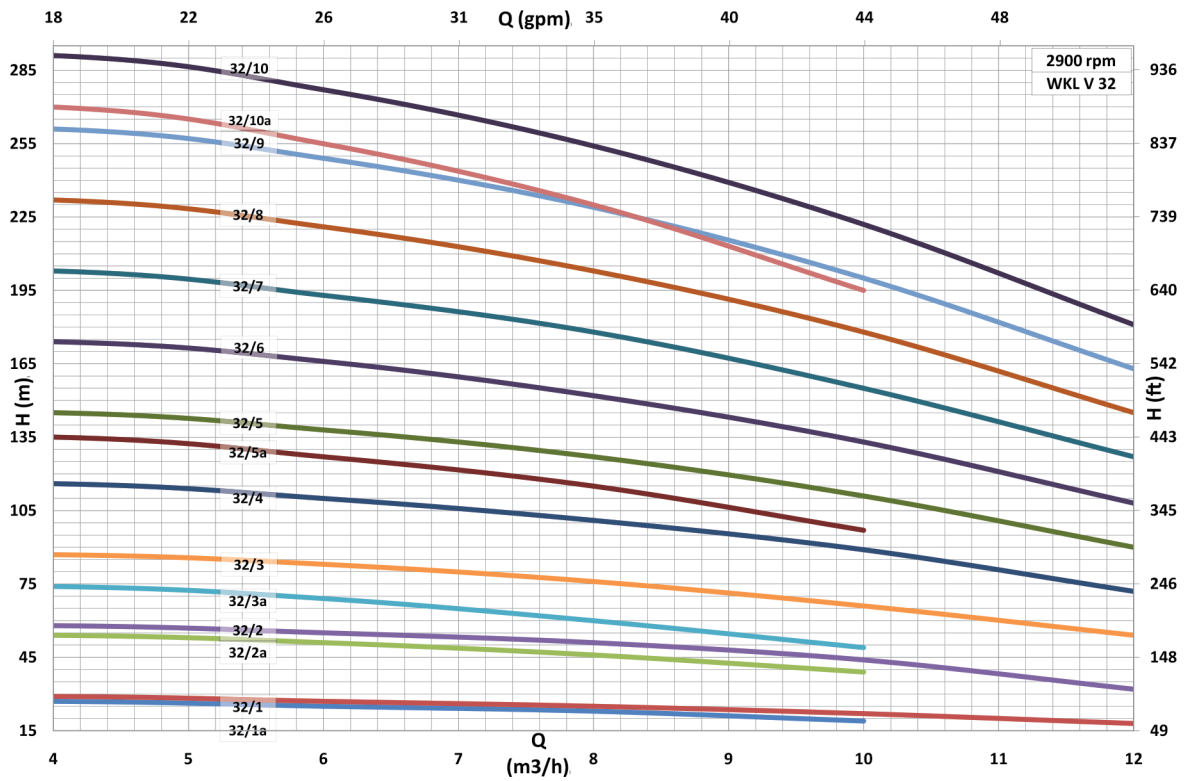
Parts	قطعات	Pump material Combination								
		GG	GBG	GSG	GB	BZ	GD	SS	DS	SF
Casings	قطعات پوسته‌ای	GG - 25	GG - 25	GG - 25	GG - 25	Bronze	GGG - 40	Stainless Steel	Duplex Steel	Send fighter alloy
Impellers	پروانه	GG - 25	Bronze	Stainless Steel	Bronze	Bronze	GGG - 40	Stainless Steel	Duplex Steel	Send fighter alloy
Diffusers	دیفیوزر	GG - 25	GG - 25	GG - 25	Bronze	Bronze	GG - 25	Stainless Steel	Duplex Steel	Send fighter alloy
Shaft	شفت	Stainless Steel	Stainless Steel	Stainless Steel	Stainless Steel	Stainless Steel	Stainless Steel	Duplex Steel	Duplex Steel	Stainless Steel
Shaft Sleeves	بوش‌های روی محور	Stainless Steel	Stainless Steel	Stainless Steel	Stainless Steel	Stainless Steel	Stainless Steel	Duplex Steel	Duplex Steel	Stainless Steel



جدول مشخصات فنی

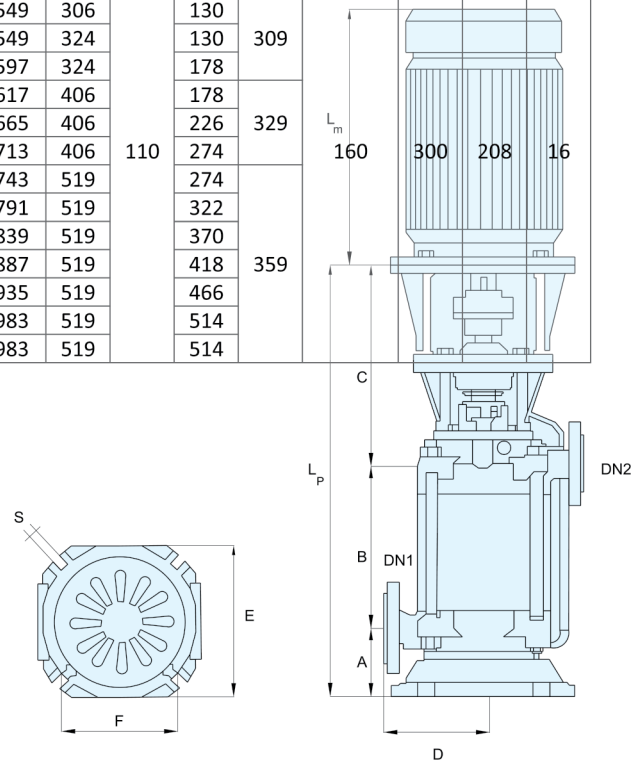
no. of Stages	power (kw)	rpm	Capacity(m ³ /h)					Dimensions (mm)										
			6	5	4	3	2	DN1	DN2	Lp	Lm	A	B	C	D	E	F	S
1	0.25	1450	4	5	6	7	8	40	32	481	211	110	82	279	160	300	208	16
2a	0.37		-	9	10.5	12	13			529	211		130					
3a	0.55		-	13	16	18	19			577	236		178	289				
4a	0.75		-	18	21	24	26			625	236		226					
5	1.1		23	28	31	34	36			683	275		274	299				
6	1.5		27	33	38	41	44			731	275		322					
7	1.5		32	39	44	48	51			779	275		370					
8	2.2		36	44	50	55	58			837	306		418	309				
9	2.2		41	50	57	62	66			885	306		466					
10	2.2		45	66	63	69	73			933	306		514					
11	2.2		50	61	69	76	80			981	306		562					
12	3		55	66	76	83	88			1029	306		610					
13	3		59	72	82	90	95			1077	306		658					
14	3		64	77	88	97	102			1125	306		706					
15	3		69	83	94	103	109			1173	306		754					
16	4		73	88	101	110	117			1221	324		802					
17	4		78	94	107	117	124			1269	324		850					

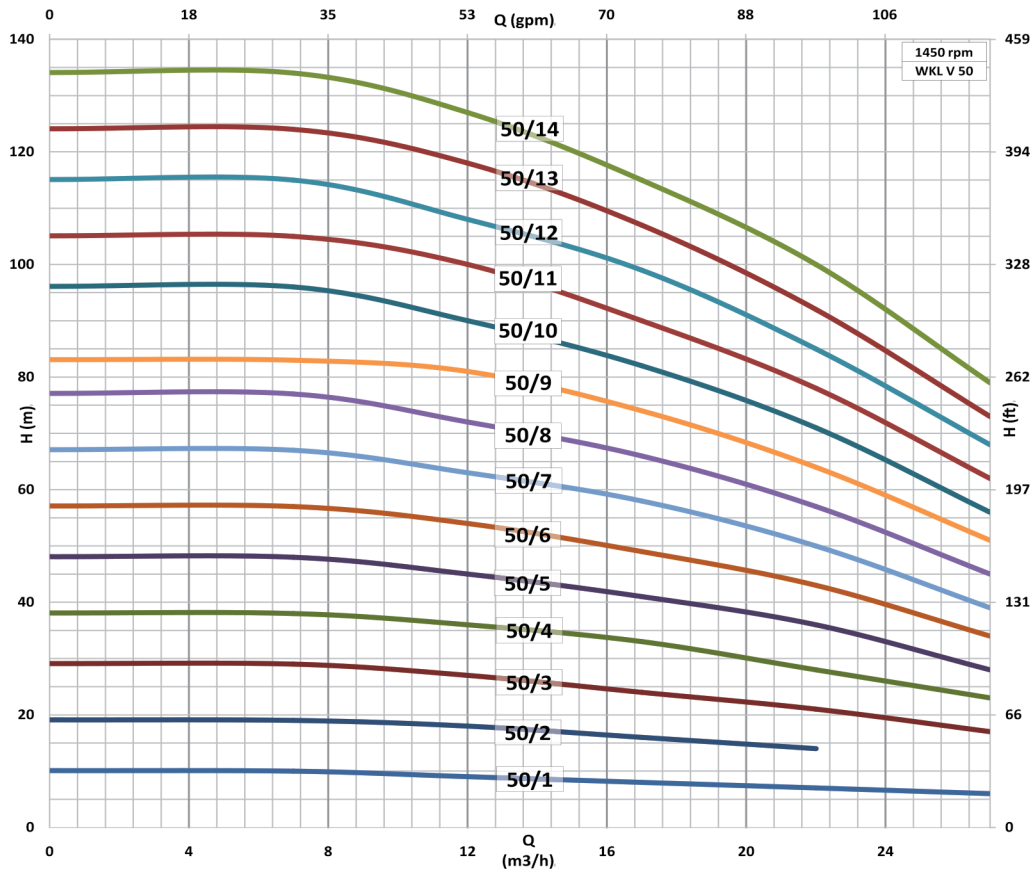




جدول مشخصات فنی

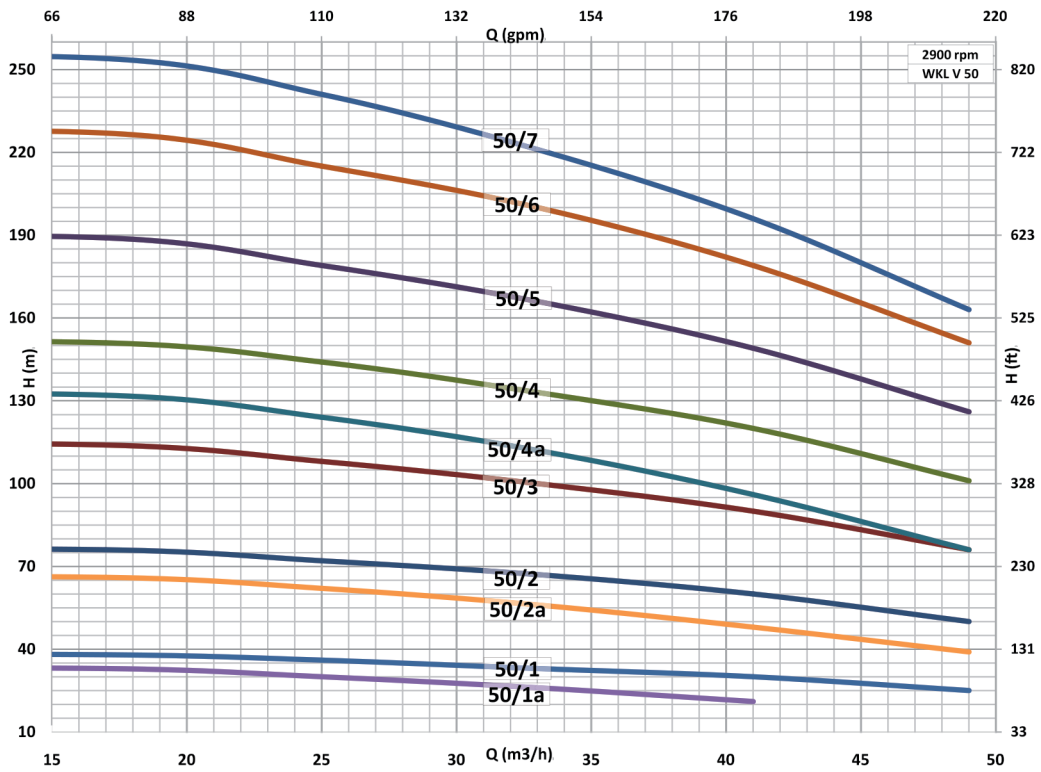
no. of Stages	power (kw)	rpm	Capacity(m ³ /h)					Dimensions (mm)										
			12	10	8	6	4	DN1	DN2	Lp	Lm	A	B	C	D	E	F	S
1a	1.5	2900	-	19	23	25	27	40	32	491	275	110	82	299	160	300	208	16
1	2.2		18	22	25	27	29			491	275		82					
2a	3		-	39	46	51	54			549	306		130					
2	4		32	44	51	55	58			549	324		130	309				
3a	4.0		-	49	60	69	74			597	324		178	329				
3	5.5		54	66	76	83	87			617	406		178					
4	7.5		72	89	101	110	116			665	406		226					
5a	7.5		-	97	115	127	135			713	406		274	359				
5	11		90	111	127	138	145			743	519		274					
6	11		108	133	152	166	174			791	519		322					
7	11	127	155	178	193	203	839	519	370									
8	15	145	178	203	221	232	887	519	418									
9	15	163	200	229	249	261	935	519	466									
10a	15	-	195	230	255	270	983	519	514									
10	18.5	181	222	254	277	291	983	519	514									





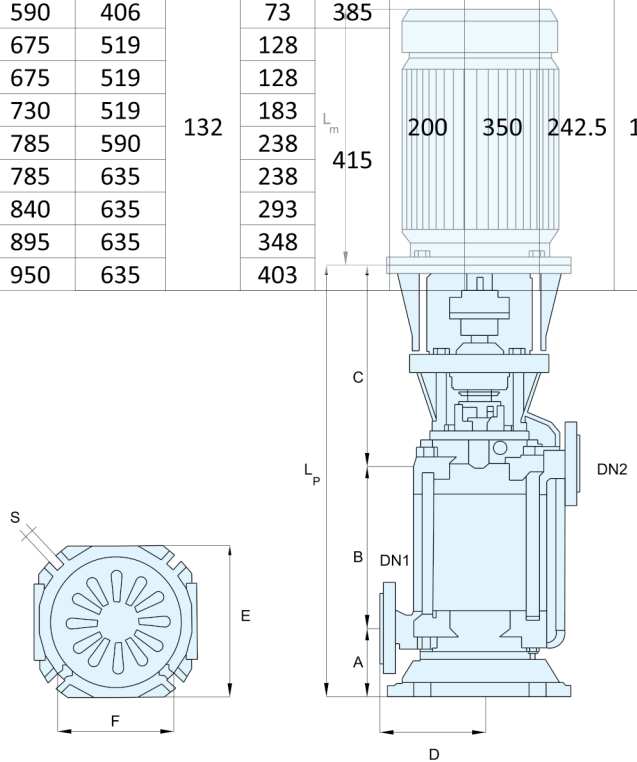
جدول مشخصات فنی

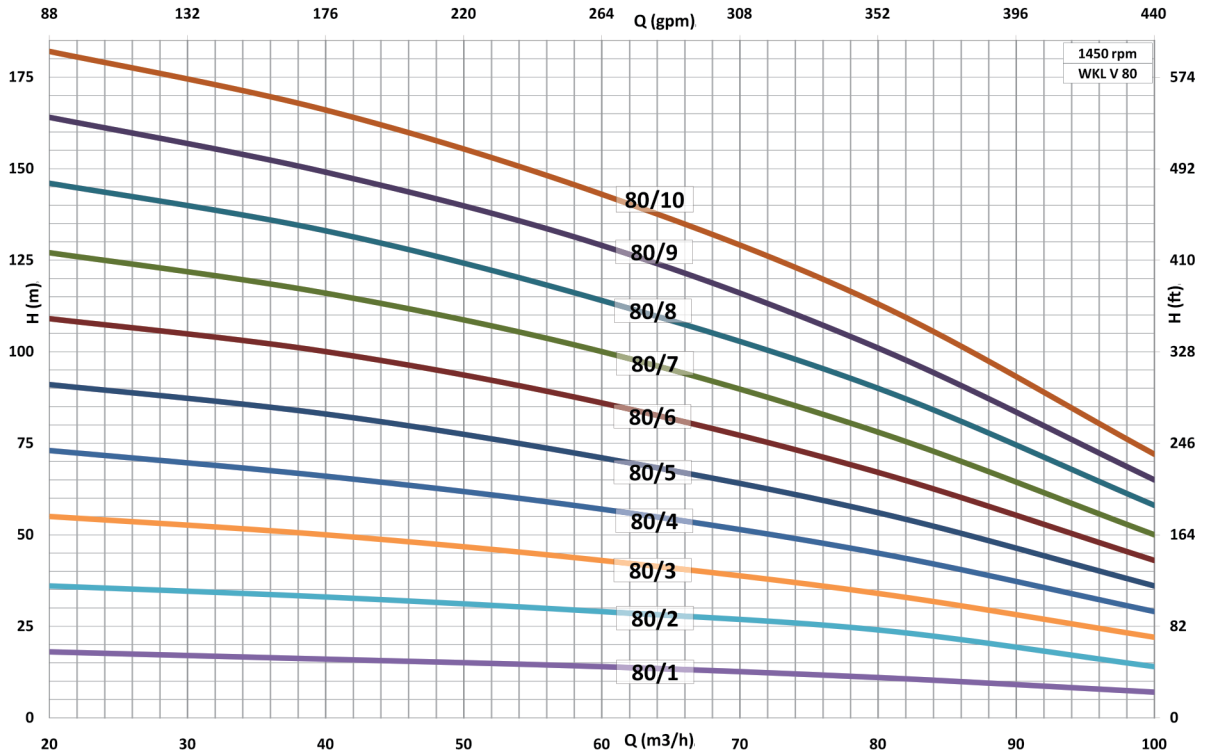
no. of Stages	power (kw)	rpm	Capacity					Dimensions (mm)											
			27	22	17	12	7	DN1	DN2	Lp	Lm	A	B	C	D	E	F	S	
1	1.1	1450	6	7	8	9	10	65	50	560	275	132	73	355	200	350	242.5	18.5	
2	2.2		11	14	16	18	19			625	306								128
3	3		17	21	24	27	29			680	306								183
4	4		23	28	33	36	38			735	324								238
5	4		28	36	41	45	48			790	324								293
6	5.5		34	43	49	54	57			865	406								348
7	5.5		39	50	58	63	67			920	406								403
8	7.5		45	57	66	72	77			975	406								458
9	7.5		51	64	74	81	83			1030	406								513
10	11		56	71	82	90	96			1115	519								568
11	11		62	78	90	100	105			1170	519								623
12	11		68	85	99	108	115			1225	519								678
13	11		73	92	107	118	124			1280	519								733
14	11		79	100	115	127	134			1335	519								788



جدول مشخصات فنی

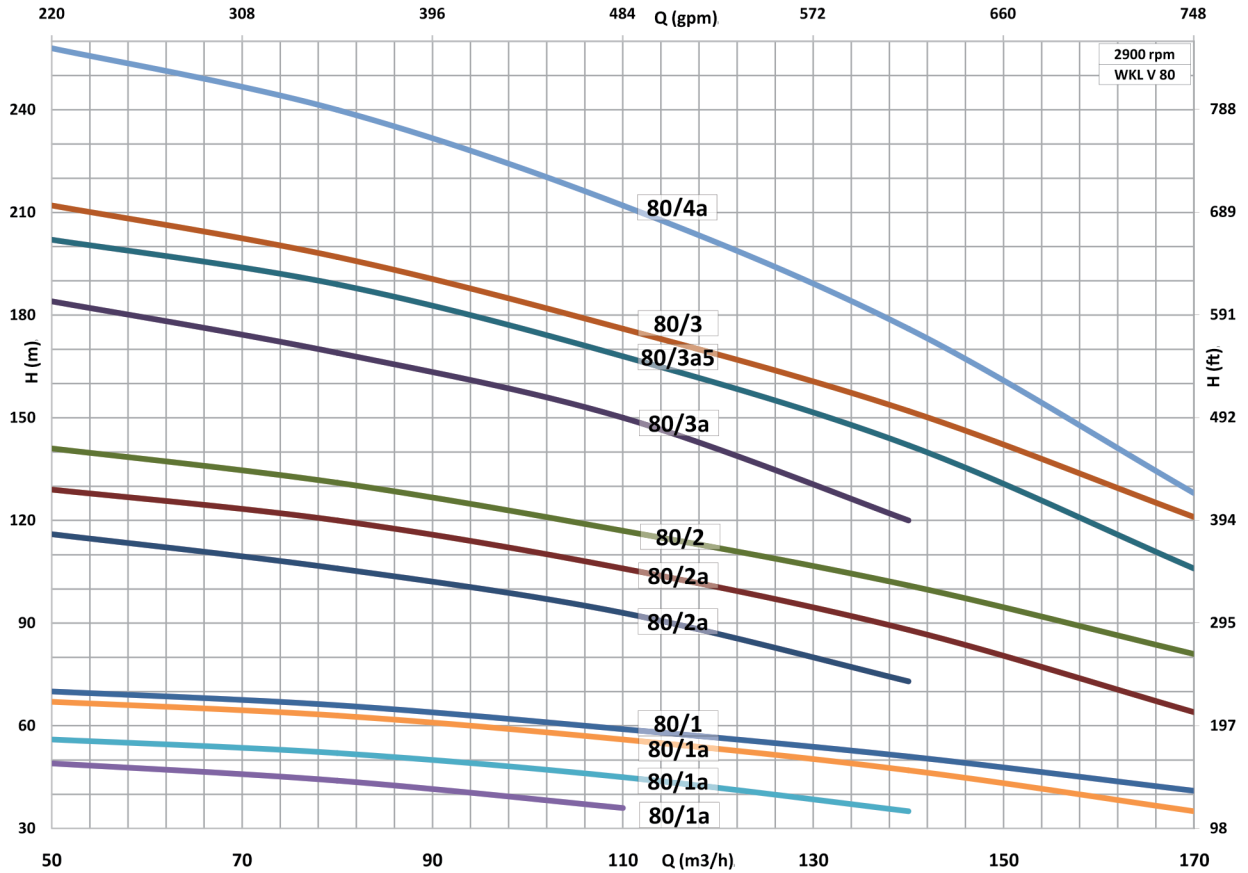
no. of Stages	power (kw)	rpm	Capacity					Dimensions (mm)										
			49	41	33	25	17	DN1	DN2	Lp	Lm	A	B	C	D	E	F	S
1a	4	2900	-	21	26	30	33	65	50	570	324	132	73	365	200	350	242.5	18.5
1	7.5		25	30	33	36	38			590	406		73	385				
2a	11		39	48	56	62	66			675	519		128	128				
2	15		50	60	67	72	76			675	519		128	128				
3	18.5		76	90	100	108	114			730	519		183	183				
4a	22		76	96	112	124	132			785	590		238	238				
4	30		101	120	133	144	151			785	635		238	238				
5	30		126	149	166	179	189			840	635		293	293				
6	37		151	179	200	215	227			895	635		348	348				
7	37		163	196	221	241	254			950	635		403	403				





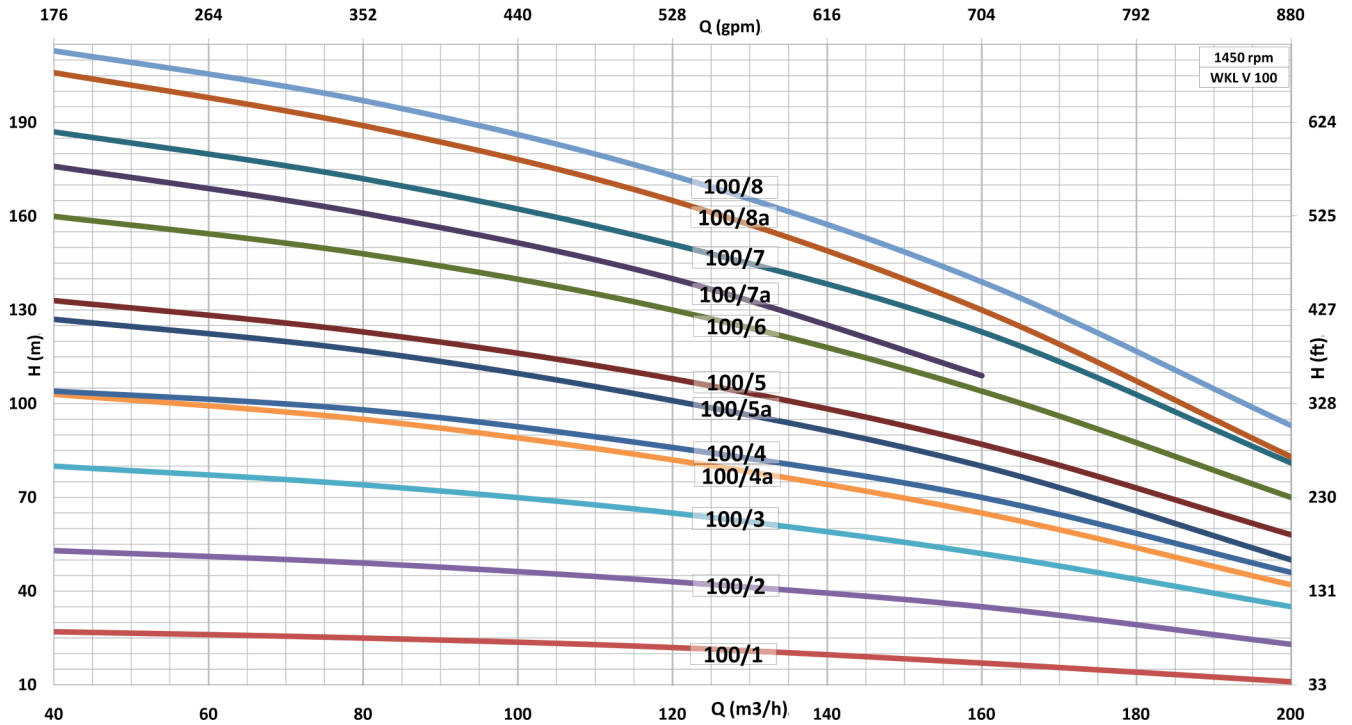
جدول مشخصات فنی

no. of Stages	power (kw)	rpm	Capacity (m ³ /h)					Dimensions (mm)										
			100	80	60	40	20	DN1	DN2	Lp	Lm	A	B	C	D	E	F	S
1	5.5	1450	7	11	14	16	18	100	80	761	406	221.5	110	429.5	265	430	295	26
2	11		14	24	29	33	36			874	519		193					
3	15		22	34	43	50	55			957	519		276	459.5				
4	18.5		29	45	57	66	73			1040	590		359	489.5				
5	22		36	56	71	83	91			1123	590		442					
6	30		43	67	86	100	109			1206	635		525					
7	37		50	78	100	116	127			1319	665		608					
8	37		58	90	114	133	146			1402	665		691					
9	45		65	101	129	149	164			1485	665		774					
10	45		72	113	143	166	182			1568	665		857					



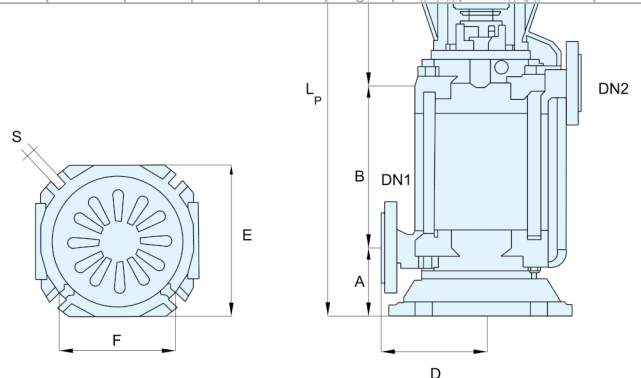
جدول مشخصات فنی

no. of Stages	power (kw)	rpm	Capacity (m³/h)					Dimensions (mm)										
			170	140	110	80	50	DN1	DN2	Lp	Lm	A	B	C	D	E	F	S
1a	18.5	2900	-	-	36	44	49	100	80	791	519	221.5	110	459.5	265	430	295	26
1a	22		-	35	45	52	56			791	519		110					
1a	30		35	47	56	63	67			791	635		110					
1	37		41	51	59	66	70			791	635		110					
2a	45		-	73	93	106	116			874	665		193					
2a	55		64	88	106	120	129			904	750		193					
2	75		81	101	117	131	141			904	881		193					
3a	75		-	120	150	169	184			987	881		276					
3a	90		106	142	168	189	202			987	881		276					
3	110		121	152	176	197	212			987	912		276					
4a	110		128	176	212	240	258			1070	912		359					

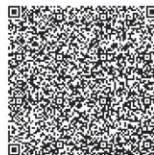


جدول مشخصات فنی

no. of Stages	power (kw)	rpm	Capacity					Dimensions (mm)										
			200	160	120	80	40	DN1	DN2	Lp	Lm	A	B	C	D	E	F	S
1	15	1450	11	17	22	25	27	125	100	*	519	239	135	*	300	480	330	28
2	30		23	35	43	49	53			*	635		235					
3	37		35	52	65	74	80			1093	665		335	519				
4a	45		42	65	82	95	103			1193	665		435	528.5				
4	55		46	70	86	98	104			1203	750		435					
5a	55		50	80	101	117	127			1303	881		535					
5	75		58	87	108	123	133			1303	881		535					
6	75		70	10	130	148	160			1403	881		635					
7a	75		-	109	140	161	176			1503	881		735					
7	90		81	123	151	172	187			1503	881		735					
8a	90		83	130	165	189	206			1603	881		835					
8	110		93	139	173	197	213			*	912		835	*				







آدرس کارخانه: تبریز، جاده آذرشهر، شهرک صنعتی شهید سلیمی، بلوک ۲/۳۷، قطعه ۱۱
تلفن‌های کارخانه: ۳۴۳۲۸۲۸۸، ۴۱-۳۴۳۲۸۲۷۷ فکس: ۴۱-۳۴۳۲۸۲۹۹
تلفن‌های دفتر فروش تهران: ۷۷۵۲۵۷۰۹، ۲۱-۷۷۵۲۵۷۰۸

www.navidmotor.com www.navid-select.ir