



SP Serisi

Hidrofor Pompası



05.2021 - v5



www.sempapompa.com



power **traction** thrust



PUMP
TECH
NOLOGY

GENEL BİLGİLER

Debi	60 m ³ /h
Basınç	157 m
Frekans	Üç Fazlı 50 Hz - 60 Hz*
Akışkan Sıcaklığı	-0 °C'den + 60 °C'ye kadar
Maksimum Gövde Basıncı	10 - 16 bar

(Pmaks: Emme Basıncı + Kapalı Vanadaki Basma Yüksekliği)

(*) Basılan sıvının cinsine, çalışma sıcaklığı ve basıncına bağlı olarak pompa malzemesi değişir. Ayrıntılı bilgi için firmamıza başvurunuz.

Basılabilen Sıvılar

- İçinde katı parçacıklar ve elyaf bulunmayan, temiz veya çok hafif kirli, düşük viskoziteli sıvılar.

Mil Sızdırmazlığı

- Standart üretimde mekanik salmastra kullanılmaktadır.

Kullanım Yerleri

- Su Artımı ve Basınçlandırılması
- Tarımsal Sulama ve Drenaj
- Enerji Santralleri
- Bina Sistemleri

Tasarım Özellikleri

- SP Serisi hidroforlar aşındırıcı olmayan, büyük katı parçacıklar içermeyen sıvıları basmaya uygun tasarlanmıştır.
- Çark malzemesi cam elyaf takviyeli noryldir.
- Düşey eksenli, kademe gövdeleri ayrılabilen, kapalı çarklı pompalardır.
- Çarkların dengeleme delikleri dinamik olarak dengelenmiştir ve eksenel yüklerin minimize edilmesini sağlar.
- Pompanın her iki ucunda da yüksek sıcaklığa dayanıklı ve ağır şartlarda çalışabilen silindirik makaralı rulman kullanılır.
- Pompanın basma flanşı motor tarafında yukarıda, emme flanşı aşağıdadır.
- Düşey millî yapısı sayesinde, yatay millî tasarıma göre daha az yer kaplar.
- Hidroforlar yatay veya dikey pompalı olarak imal edilirler.
- İstenilen debiye göre standart olarak tek, çift ve üç pompalı olarak imal edilebilir. İhtiyaç halinde 6 pompaya kadar set yapılabilmektedir.
- Tek pompalı hidroforlarda faz koruma ve sıralama rölesi (FKS) mevcuttur.
- Tek pompalı sistemlerde su seviye şamandırası (elektrikli flatör) mevcuttur.
- Birden fazla pompalı hidroforlarda sıra değiştirme, faz kontrolü ve sıvı seviye kontrolü standart özelliklerdir.
- Hidroforlar isteğe bağlı olarak frekans kontrollü değişken devirli olarak imal edilebilir.
- Hidroforlar otomatik ve manuel olarak iki farklı modda çalışabilirler.

Pompa Kodu

SPL - A50 - 10x3 - AAY - T M



KONTROL PANOLARI

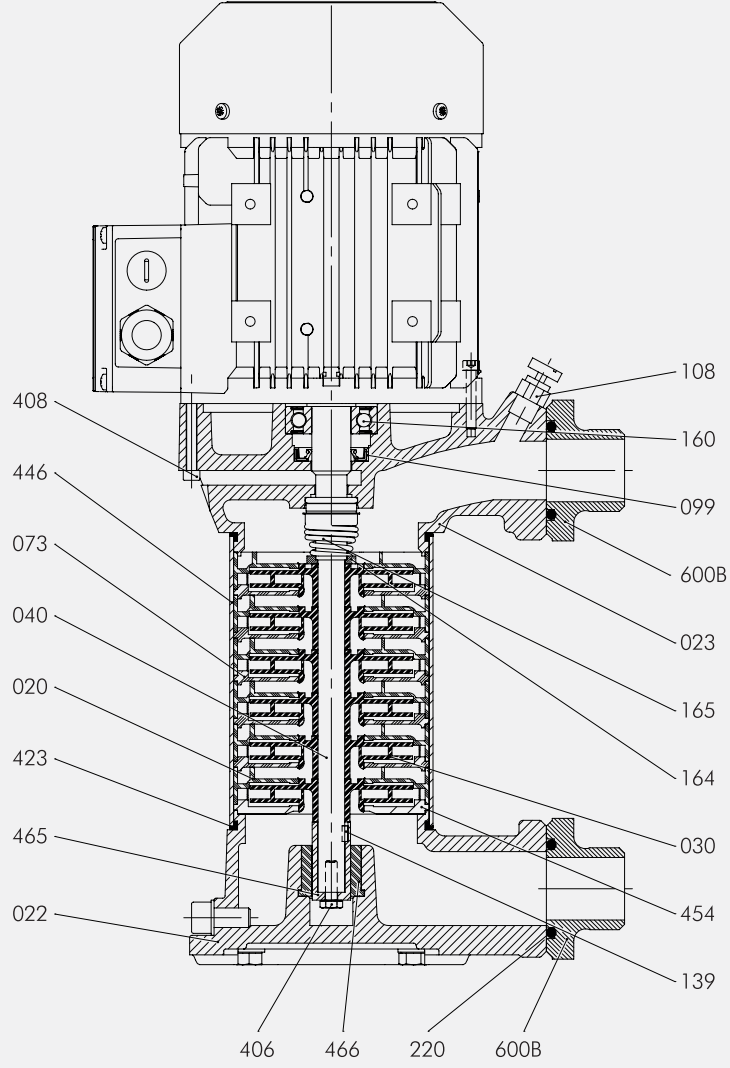
Pano Bilgileri	Standart Kontrol Panosu	Elektronik Kontrol Panosu	Frekans Kontrollü Pano
Tarih ve saat bilgilerini ekranda görebilme		●	●
Otomatik test selenoid valf çıkışı	●	●	●
Üç faz gerilim değerlerini ölçme	●	●	●
Gerilim koruma üst ve alt değerlerini set edebilme	●	●	●
Pompa akımlarını ekranda görebilme		●	●
Otomatik ve manuel çalışma seçimi	●	●	●
Susuz çalışmaya karşı flatör veya elektrod ile koruma	●	●	●
Pompa çalışma zamanlarını ekrandan takip etme		●	●
Gerçek çalışma zamanına bağlı eşyaşlandırma	●	●	●
Atık su panosu olarak kullanabilme		●	●
Türkçe - İngilizce kolay kullanım menüsü		●	●
RS485 üzerinden MODBUS RTU haberleşme			●
Soft çalışma. Her pompa sürücü ile devreye alma			●
Otomatik test özelliği (Gerçek Zamanlı - Tarihli Ayar)			●
Pompa Yedekleme			●
Sürücü arızasında sistemi şebekeden otomatik devreye alma çıkarma			●
PID kontrol PID Hızlı - Normal - Yavaş seçim modu			●
Hidrofor + Sirkulasyon + Isıtma + Soğutma çalışma mod seçimi			●
Aşırı Basınç - Düşük Basınç Koruması			●
BMS kuru kontak ile çalışma anıza durum bilgisi BMS (Bina Merkezi Sistemi)			●
Faz koruma, faz sırası koruma, aşırı akım, kısa devre koruması susuz çalışmaya karşı koruma (flatör ile sağlanır.)	●	●	●

Detaylı bilgi için firmamızla iletişime geçin



KESİT RESİM

SPK 80 / SPS 90 / SPL 100



Parça Listesi

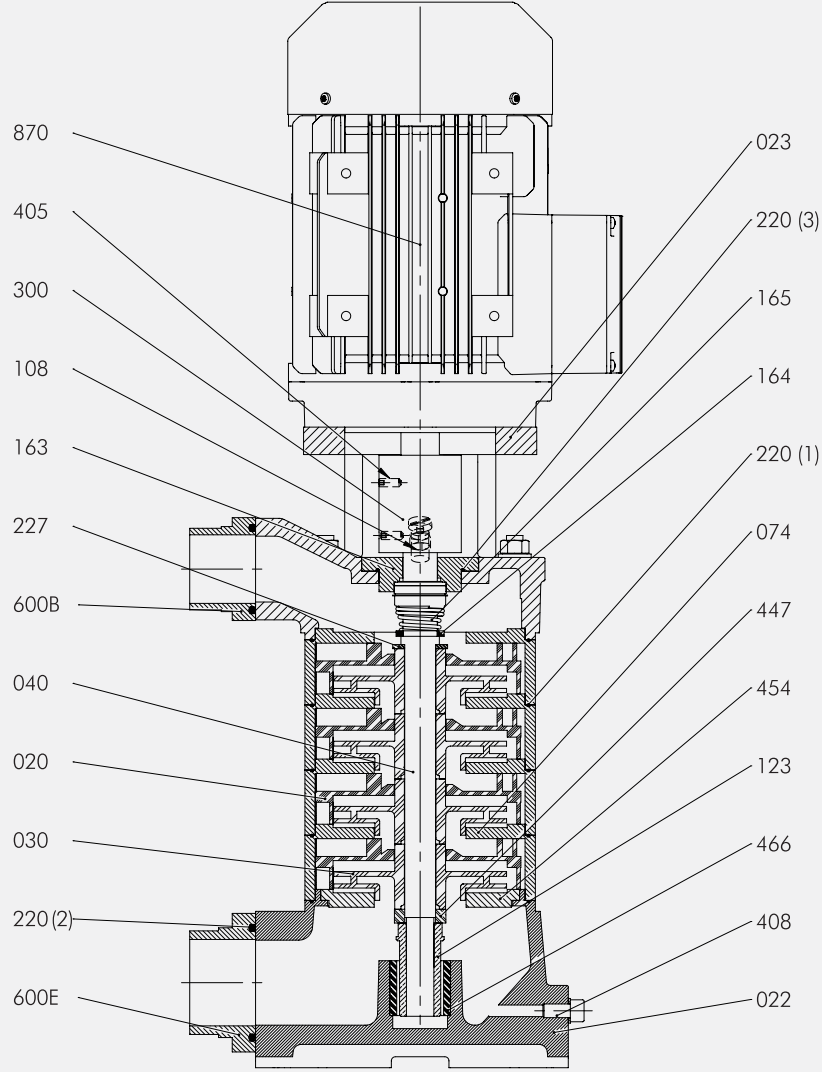
020	Difüzör
022	Emme Gövde
023	Basma Gövde
030	Çark
040	Mil
071	Kademe Difüzörlü
099	Yağ Keçesi
108	Hava Alma Purjörü
139	Kama
160	Rulman
164	Mekanik Salmastra Mesafe Burcu

165	Mekanik Salmastra
220	O-ring
406	Dın 933 Civata
408	Dın 912 İmbus Civata
423	Gövde Contası
446	Gövde Borusu
454	Emme Kapağı
465	Emme Yatak Burcu
466	Emme Yatağı
600	Emme Basma Flanşı



KESİT RESİM

SPL-A 50 / SPL-B 50 / SPL-C 50



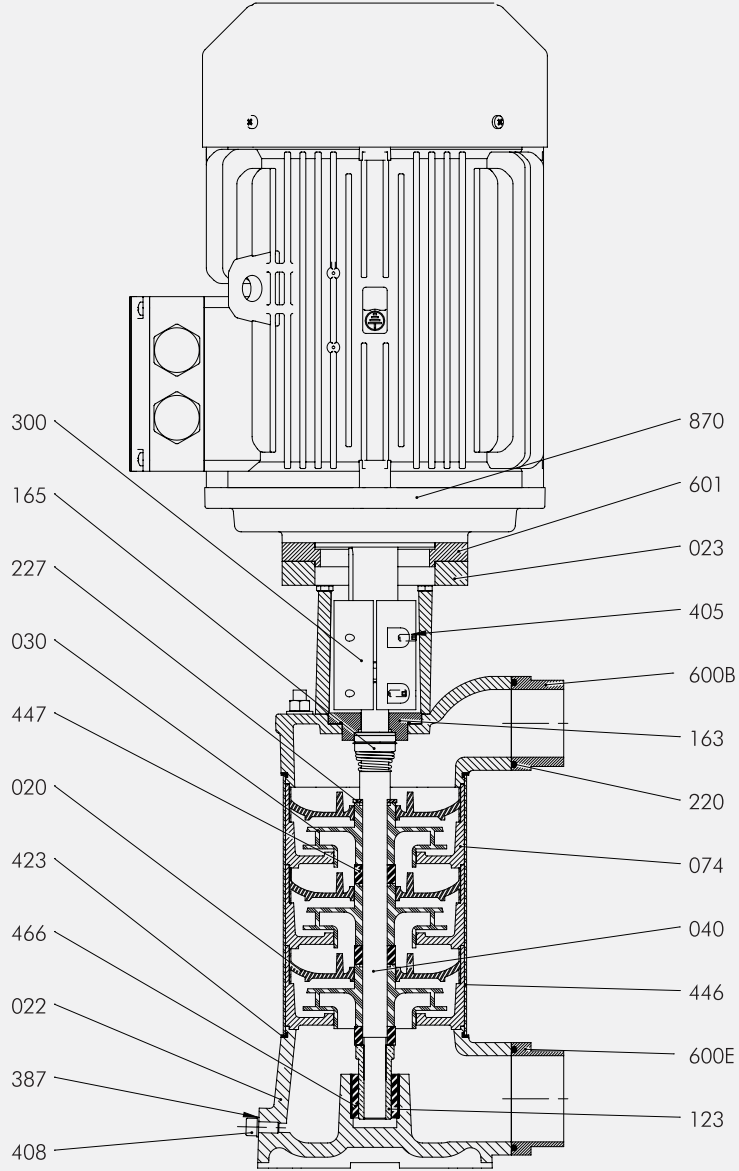
Parça Listesi

020	Difüzör	220	O-ring
022	Emme Gövde	227	Çark Dayama Pulu
023	Basma Gövde	300	Kaplin
030	Çark	405	Screw Civata
040	Mil	408	Dın 912 İmbus Civata
074	Kademe Gövdesi	447	Mil Mesafe Burcu
108	Hava Alma Purjörü	454	Emme Kapağı
123	Emme Yatağı Özel Somun	466	Emme Yatağı
163	Mekanik Salmastra Kapağı	600e	Emme Flanşı
164	Mekanik Salmastra Mesafe Burcu	600b	Basma Flanşı
165	Mekanik Salmastra	870	Motor



KESİT RESİM

SPL-D 50



Parça Listesi

020	Difüzör
022	Emme Gövde
023	Basma Gövde
030	Çark
040	Mil
074	Kademe Gövdesi
123	Emme Yatağı Özel Somun
163	Mekanik Salmastra Kapağı
165	Mekanik Salmastra Burgmann
220	O-ring
227	Çark Dayama Pulu
300	Kaplin

387	Rondela
405	Screw Cıvata
408	İmbus Cıvata
423	Gövde Contası
446	Gövde Borusu
447	Mil Mesafe Burcu
466	Emme Yatağı
600b	Basma Flanşı
600e	Emme Flanşı
601	Motor Mesafe Flanşı
870	Motor



HİDROFOR BİLGİLERİ

SPK 80 Serisi Hidrofor Bilgileri

Malzeme Seçenekleri	0.6025	1.4021	1.4301	NORYL
Verici Gövde	●			
Alıcı Gövde	●			
Difüzör				●
Çark				●
Mil		●		
Pompa Muhafazası			●	

Tanım	DIN17007	EN-DIN	ASTM
Pik Döküm	0.6025	A 48 Class 40-B	GJL - 250 (GG 25)
Kromlu Çelik	1.4021	A 276 Type 420	X20 Cr13
Paslanmaz Çelik	1.4301	A 276 Type 304	XS Cr Ni 18-10

Mekanik Salmastra Özellikleri

Malzeme Özelliği	Kod	Çap
Karbon - Seramik	BT PR / FN 16 XPGF	Ø 16

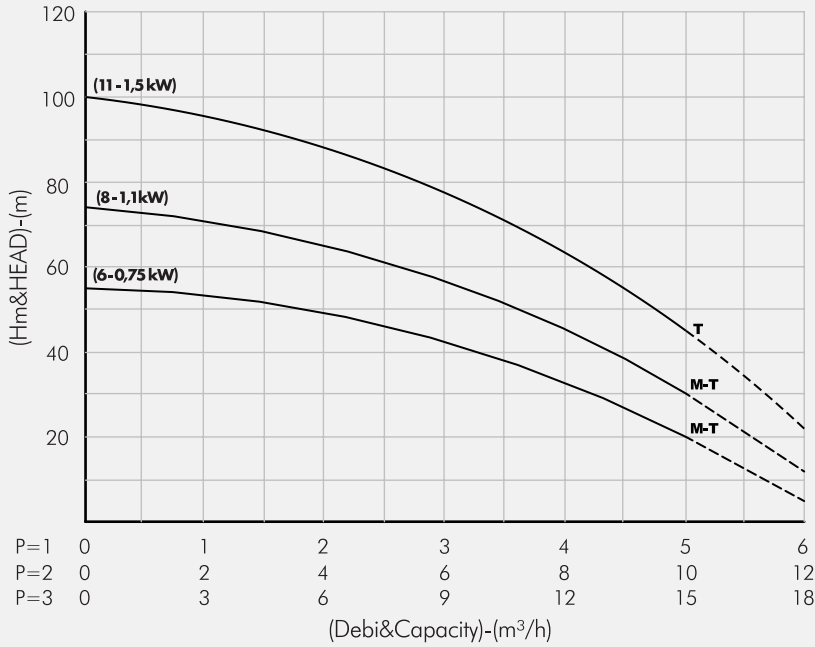
Kullanım Alanları

- Yüksek basınçlı su temini gerektiren
- Okul, otel, apartman vb. yüksek katlı bina sistemlerinde
- Ultra filtrasyon, reverse osmoz vb. basınçlı su gerektiren arıtma sistemlerinde
- Yıkama, temizleme prosesleri vb. endüstriyel uygulamalarda

Genel Özellikler

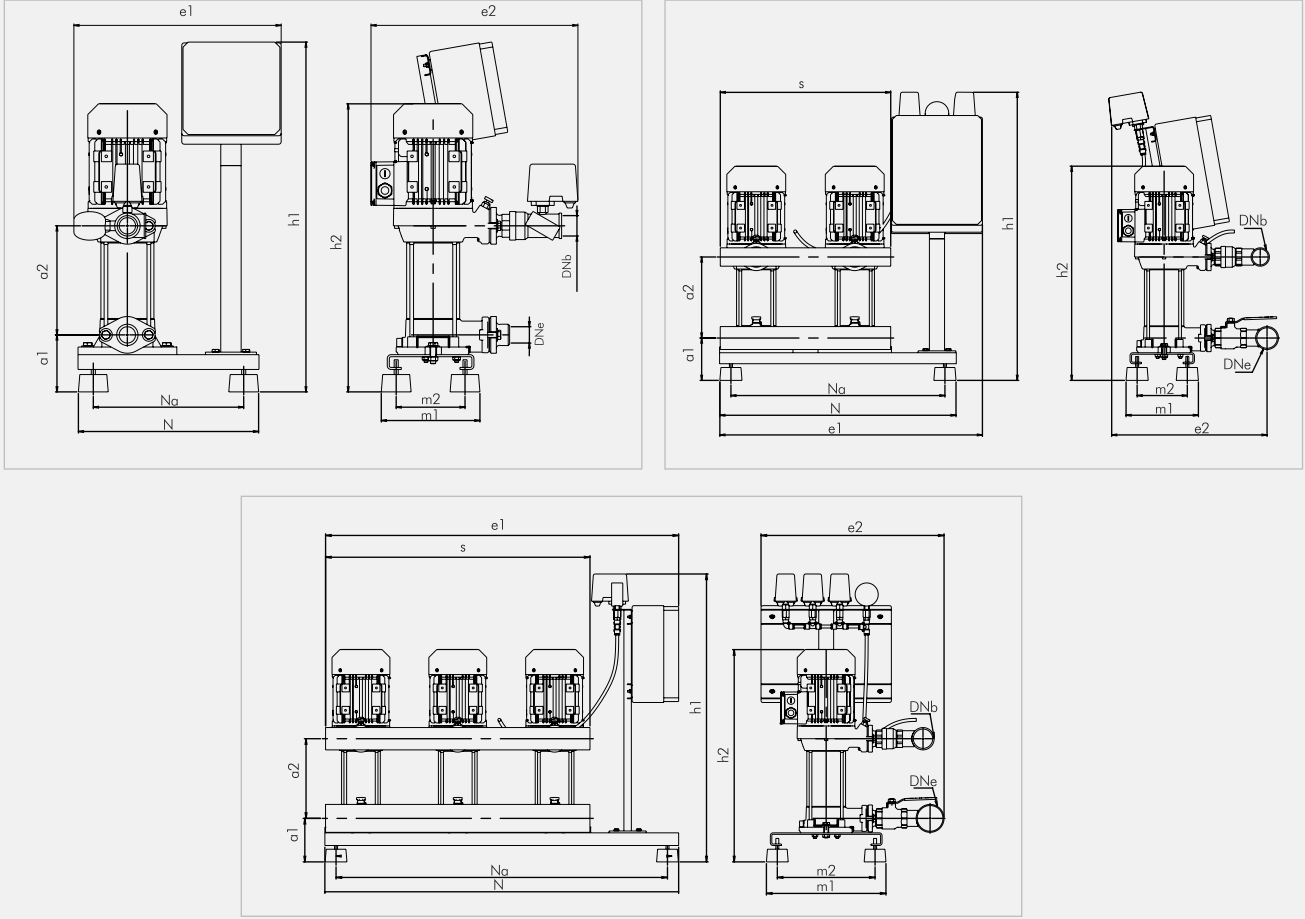
- Dik millî, çok kademeli pompalardan üretilmiş paket hidroforlardır
- Maksimum Debi: 3 x 5 m³/h
- Maksimum Basma Yüksekliği: 100 mSS
- Motor koruma şalteri (su yok ikazlı)
- Susuz çalıştırmayı önleyen 5 mt. seviye flatörü
- Emiş ve basma kollektörü, manometre ve basınç şalteri

Seçim Eğrisi / SPK 80



POMPA ÖLÇÜLERİ

SPK 80



Genel Ölçüler

Pompa Tipi	Kademe Sayısı	Motor Gücü (kW)	Motor Devri (rpm)	DNe	DNb	a1	a2	h1	Na	N	e1	e2	m1	m2	h2	Ağırlık (kg)
SPK-80X1	6 Kademe	0,75	3000	32	32	112	213	668	295	354	403	405	194	135	565	31
SPK-80X1	8 Kademe	1,1	3000	32	32	112	213	668	295	354	403	405	194	135	609	32
SPK-80X1	11 Kademe	1,5	3000	32	32	112	213	668	295	354	403	405	194	135	675	34

Genel Ölçüler

Pompa Tipi	Kademe Sayısı	Motor Gücü (kW)	Motor Devri (rpm)	DNe	DNb	a1	a2	h1	s	e1	N	Na	m1	m2	h2	e2	Ağırlık (kg)
SPK-80X2	6 Kademe	0,75	3000	50	40	112	213	760	450	692	623	565	191	132	565	423	57
SPK-80X2	8 Kademe	1,1	3000	50	40	112	258	760	450	692	623	565	191	132	609	423	61
SPK-80X2	11 Kademe	1,5	3000	50	40	112	323	760	450	692	623	565	191	132	675	423	67

Genel Ölçüler

Pompa Tipi	Kademe Sayısı	Motor Gücü (kW)	Motor Devri (rpm)	DNe	DNb	a1	a2	s	e1	N	Na	h1	m1	m2	h2	e2	Ağırlık (kg)
SPK-80X3	6 Kademe	0,75	3000	65	50	117	213	710	948	950	890	773	321	262	570	484	87
SPK-80X3	8 Kademe	1,1	3000	65	50	117	257	710	948	950	890	773	321	262	618	484	92
SPK-80X3	11 Kademe	1,5	3000	65	50	117	323	710	948	950	890	773	321	262	684	484	97



HİDROFOR BİLGİLERİ

SPS 90 Serisi Hidrofor Bilgileri

Malzeme Seçenekleri	0.6025	1.4021	1.4301	NORYL
Verici Gövde	●			
Alıcı Gövde	●			
Difüzör				●
Çark				●
Mil		●		
Pompa Muhafazası			●	

Tanım	DIN17007	EN-DIN	ASTM
Pik Döküm	0.6025	A 48 Class 40-B	GJL - 250 (GG 25)
Kromlu Çelik	1.4021	A 276 Type 420	X20 Cr13
Paslanmaz Çelik	1.4301	A 276 Type 304	XS Cr Ni 18-10

Mekanik Salmastra Özellikleri

Malzeme Özelliği	Kod	Çap
Karbon - Seramik	BT PR / FN 16 XPGF	Ø 16

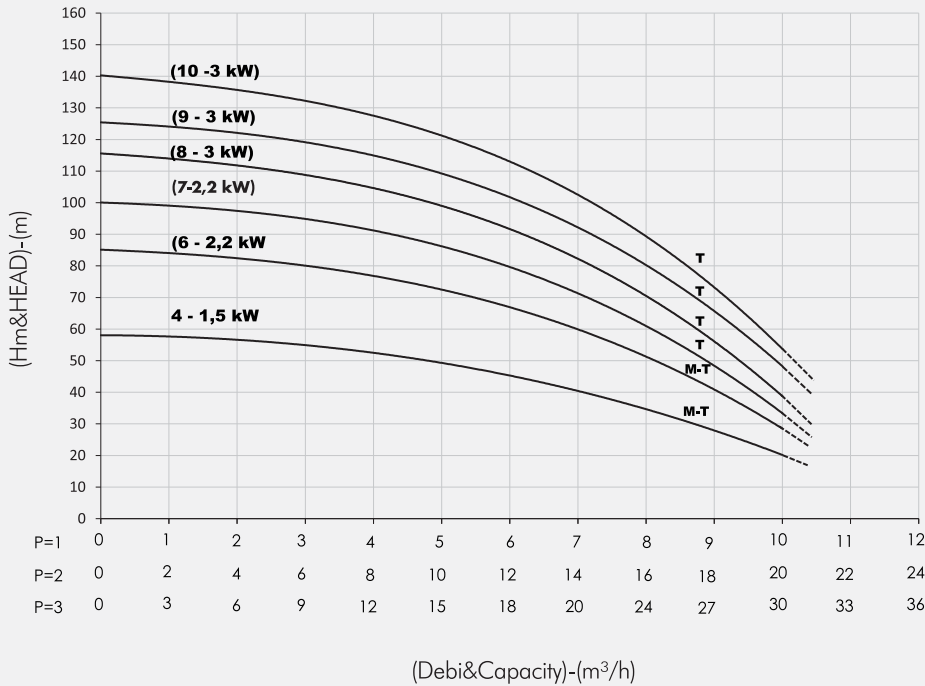
Kullanım Alanları

- Yüksek basınçlı su temini gerektiren
- Okul, otel, apartman vb. yüksek katlı bina sistemlerinde
- Ultra filtrasyon, reverse osmoz vb. basınçlı su gerektiren arıtma sistemlerinde
- Yıkama, temizleme prosesleri vb. endüstriyel uygulamalarda

Genel Özellikler

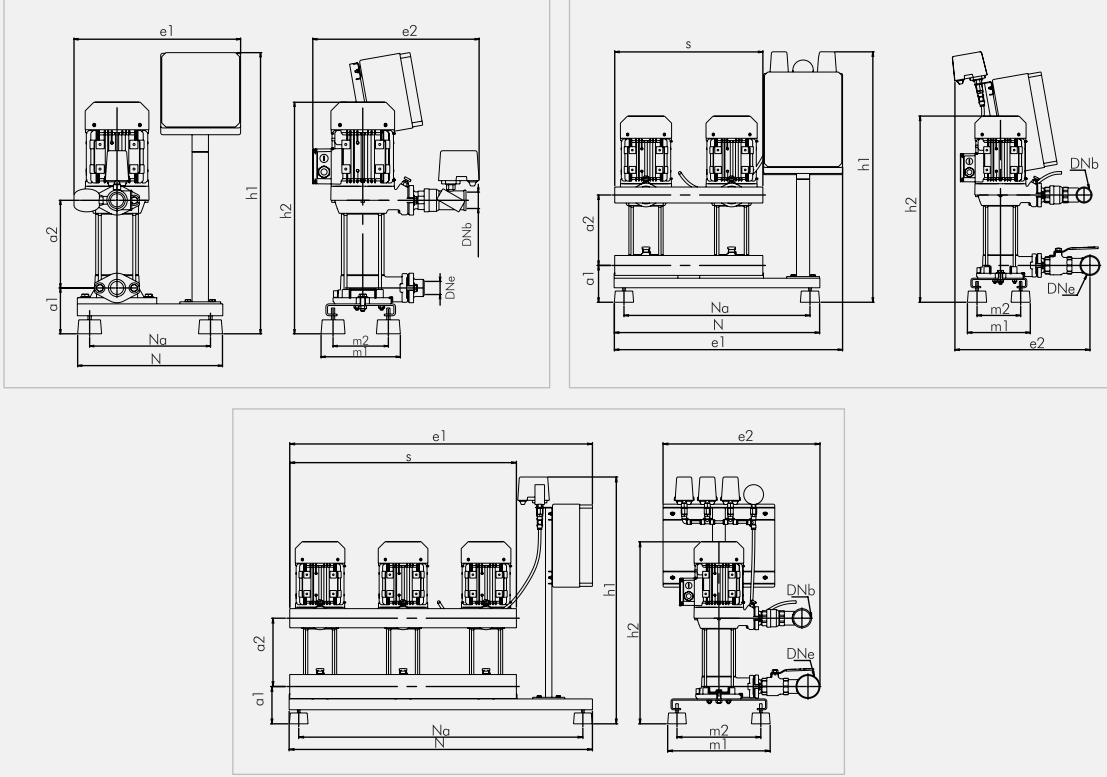
- Dik milli, çok kademeli pompalardan üretilmiş paket hidroforlardır
- Maksimum Debi: 3 x 10 m³/h
- Maksimum Basma Yüksekliği: 125 mSS
- Motor koruma şalteri (su yok ikazlı)
- Susuz çalıştırmayı önleyen 5 mt. seviye flatörü
- Emiş ve basma kollektörü, manometre ve basınç şalteri

Seçim Eğrisi / SPS 90



POMPA ÖLÇÜLERİ

SPS 90



Genel Ölçüler																Ağırlık (kg)
Pompa Tipi	Kademe Sayısı	Motor Gücü (kW)	Motor Devri (rpm)	DNe	DNb	a1	a2	h1	Na	N	e1	e2	m1	m2	h2	
SPS-90X1	4 Kademe	1.5	3000	32	32	111	193	680	315	373	415	416	225	172	584	32
SPS-90X1	6 Kademe	2,2	3000	32	32	111	249	680	315	373	415	416	225	172	640	38
SPS-90X1	7 Kademe	2,2	3000	32	32	111	277	680	315	373	415	416	225	172	668	44
SPS-90X1	8 Kademe	3	3000	32	32	111	305	680	315	373	415	416	225	172	696	46
SPS-90X1	9 Kademe	3	3000	32	32	111	333	680	315	373	415	416	225	172	724	45
SPS-90X1	10 Kademe	3	3000	32	32	111	361	680	315	373	415	416	225	172	752	50

Genel Ölçüler																	Ağırlık (kg)
Pompa Tipi	Kademe Sayısı	Motor Gücü (kW)	Motor Devri (rpm)	DNe	DNb	a1	a2	h1	s	e1	N	Na	m1	m2	h2	e2	
SPS-90X2	4 Kademe	1.5	3000	50	40	111	193	756	450	719	663	605	221	162	584	584	67
SPS-90X2	6 Kademe	2,2	3000	50	40	111	249	756	450	719	663	605	221	162	640	640	72
SPS-90X2	7 Kademe	2,2	3000	50	40	111	277	756	450	719	663	605	221	162	668	668	84
SPS-90X2	8 Kademe	3	3000	50	40	111	305	756	450	719	663	605	221	162	698	696	86
SPS-90X2	9 Kademe	3	3000	50	40	111	333	756	450	719	663	605	221	162	725	724	94
SPS-90X2	10 Kademe	3	3000	50	40	111	361	756	450	719	663	605	221	162	725	724	100

Genel Ölçüler																	Ağırlık (kg)
Pompa Tipi	Kademe Sayısı	Motor Gücü (kW)	Motor Devri (rpm)	DNe	DNb	a1	a2	s	e1	N	Na	h1	m1	m2	h2	e2	
SPS-90X3	4 Kademe	1.5	3000	80	65	121	193	710	939	948	890	773	321	262	594	500	103
SPS-90X3	6 Kademe	2,2	3000	80	65	121	249	710	939	948	890	773	321	262	650	500	109
SPS-90X3	7 Kademe	2,2	3000	80	65	121	277	710	939	948	890	773	321	262	678	500	127
SPS-90X3	8 Kademe	3	3000	80	65	121	305	710	939	948	890	773	321	262	706	500	129
SPS-90X3	9 Kademe	3	3000	80	65	121	333	710	939	948	890	773	321	262	734	500	130
SPS-90X3	10 Kademe	3	3000	80	65	121	361	710	939	948	890	773	321	262	762	500	131



HİDROFOR BİLGİLERİ

SPL 100 Serisi Hidrofor Bilgileri

Malzeme Seçenekleri	0.6025	1.4021	1.4301	NORYL
Verici Gövde	●			
Alıcı Gövde	●			
Difüzör				●
Çark				●
Mil		●		
Pompa Muhafazası			●	

Tanım	DIN17007	EN-DIN	ASTM
Pik Döküm	0.6025	A 48 Class 40-B	GJL - 250 (GG 25)
Kromlu Çelik	1.4021	A 276 Type 420	X20 Cr13
Paslanmaz Çelik	1.4301	A 276 Type 304	XS Cr Ni 18-10

Mekanik Salmastra Özellikleri

Malzeme Özelliği	Kod	Çap
Karbon - Seramik	BT PR / FN 20 XPGF	Ø 20

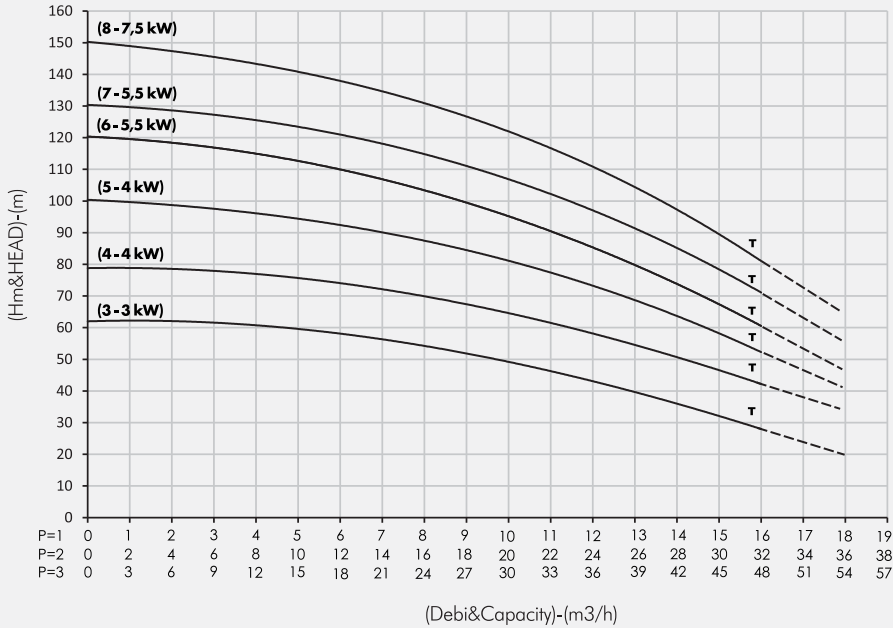
Kullanım Alanları

- Yüksek basınçlı su temini gerektiren
- Okul, otel, apartman vb. yüksek katlı bina sistemlerinde
- Ultra filtrasyon, reverse osmoz vb. basınçlı su gerektiren arıtma sistemlerinde
- Yıkama, temizleme prosesleri vb. endüstriyel uygulamalarda

Genel Özellikler

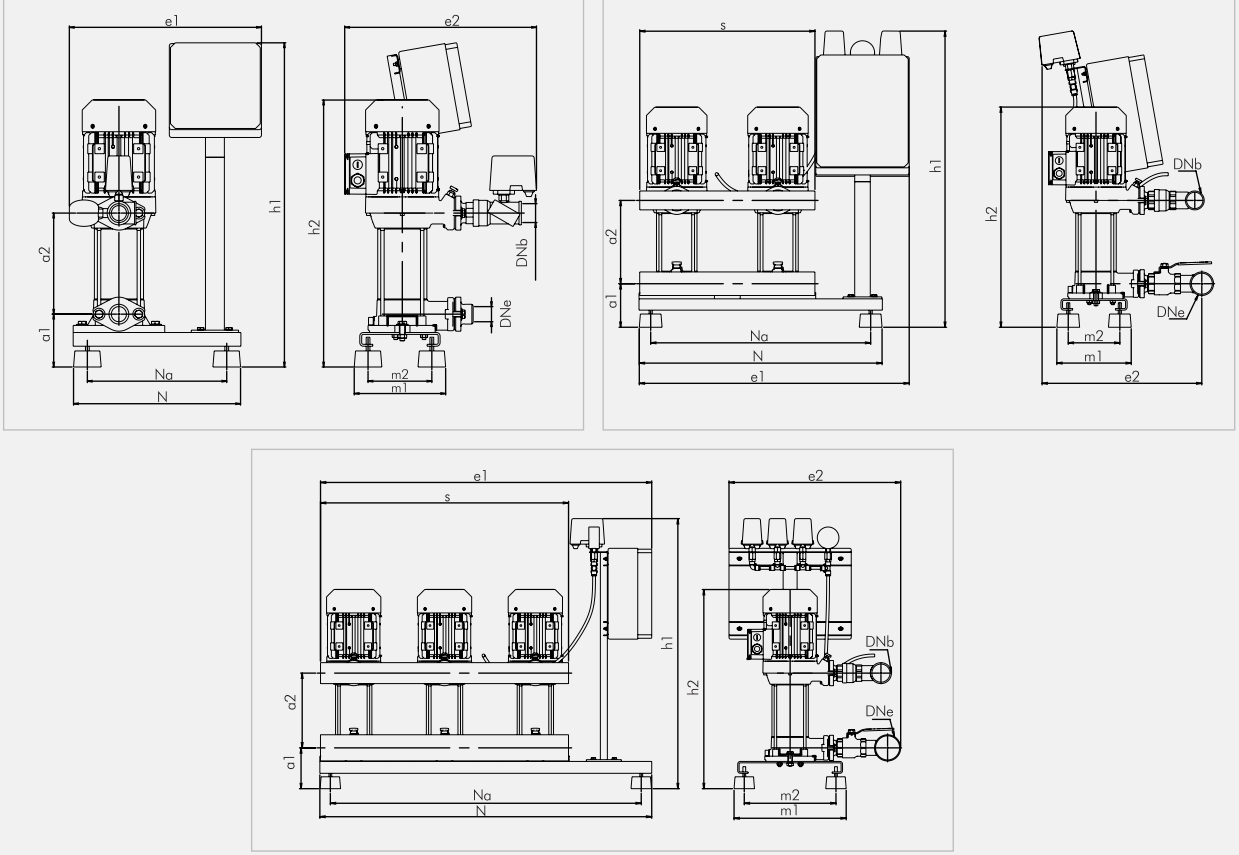
- Dik millî, çok kademeli pompalardan üretilmiş paket hidroforlardır
- Maksimum Debi: 3 x 16 m³/h
- Maksimum Basma Yüksekliği: 150 mSS
- Motor koruma şalteri (su yok ikazlı)
- Susuz çalıştırmayı önleyen 5 mt. seviye flatörü
- Emiş ve basma kollektörü, manometre ve basınç şalteri

Seçim Eğrisi / SPL 100



POMPA ÖLÇÜLERİ

SPL 100



Genel Ölçüler																Ağırlık (kg)
Pompa Tipi	Kademe Sayısı	Motor Gücü (kW)	Motor Devri (rpm)	DNe	DNb	a1	a2	h1	Na	N	e1	e2	m1	m2	h2	
SPL-100	4 Kademe	4 (compact)	3000	40	40	118	220	679	345	404	423	468	241	182	662	52
SPL-100	5 Kademe	4 (compact)	3000	40	40	118	253	679	345	404	423	468	241	182	695	52
SPL-100	6 Kademe	5,5 (compact)	3000	40	40	118	258	679	345	404	423	468	241	182	728	54
SPL-100	7 Kademe	4 (compact)	3000	40	40	118	320	679	345	404	423	468	241	182	762	56
SPL-100	8 Kademe	7,5 (compact)	3000	40	40	118	382	679	345	404	423	468	241	182	796	58

Genel Ölçüler																	Ağırlık (kg)
Pompa Tipi	Kademe Sayısı	Motor Gücü (kW)	Motor Devri (rpm)	DNe	DNb	a1	a2	h1	s	e1	N	Na	m1	m2	h2	e2	
SPL-100x2	4 Kademe	4 (compact)	3000	65	50	123	220	760	550	810	733	675	240	181	667	497	112
SPL-100x2	5 Kademe	4 (compact)	3000	65	50	123	253	753	550	810	733	675	240	181	700	497	114
SPL-100x2	6 Kademe	5,5 (compact)	3000	65	50	123	258	747	550	810	733	675	240	181	733	497	115
SPL-100x2	7 Kademe	5,5 (compact)	3000	65	50	123	286	760	550	810	733	675	240	181	766	497	119
SPL-100x2	8 Kademe	7,5 (compact)	3000	65	50	123	380	773	550	810	733	675	240	181	799	497	125

Genel Ölçüler																	Ağırlık (kg)
Pompa Tipi	Kademe Sayısı	Motor Gücü (kW)	Motor Devri (rpm)	DNe	DNb	a1	a2	s	e1	N	Na	h1	m1	m2	h2	e2	
SPL-100x3	4 Kademe	4 (compact)	3000	80	65	128	220	830	1044	948	890	773	321	262	672	557	165
SPL-100x3	5 Kademe	4 (compact)	3000	80	65	128	253	830	1036	948	890	773	321	262	705	557	167
SPL-100x3	6 Kademe	5,5 (compact)	3000	80	65	128	258	830	1036	948	890	773	321	262	738	557	174
SPL-100x3	7 Kademe	5,5 (compact)	3000	80	65	128	319	830	1043	948	890	773	321	262	771	557	176
SPL-100x3	8 Kademe	7,5 (compact)	3000	80	65	380	830	830	1050	948	890	773	321	262	804	557	178



HİDROFOR BİLGİLERİ

SPL-A 50 Serisi Hidrofor Bilgileri

Malzeme Seçenekleri	0.6025	1.4021	1.4301	NORYL
Verici Gövde	●			
Alıcı Gövde	●			
Kademe Gövdesi	●			
Difüzör				●
Çark				●
Mil		●		
Pompa Muhafazası	●			

Tanım	DIN17007	EN-DIN	ASTM
Pik Döküm	0.6025	A 48 Class 40-B	GJL - 250 (GG 25)
Kromlu Çelik	1.4021	A 276 Type 420	X20 Cr13
Paslanmaz Çelik	1.4301	A 276 Type 304	XS Cr Ni 18-10

Mekanik Salmastra Özellikleri

Malzeme Özelliği	Kod	Çap
Karbon - Seramik	BT PR / FN 25 XPGF	Ø 25

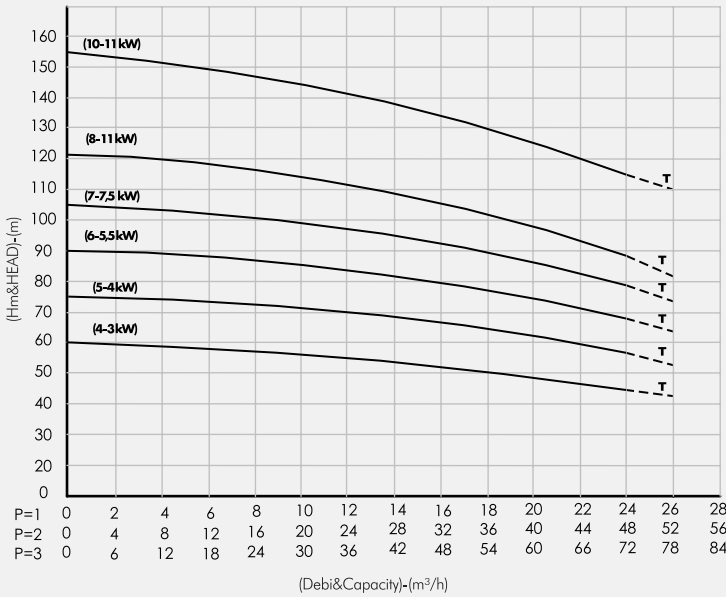
Kullanım Alanları

- Yüksek basınçlı su temini gerektiren
- Okul, otel, apartman vb. yüksek katlı bina sistemlerinde
- Ultra filtrasyon, reverse osmoz vb. basınçlı su gerektiren arıtma sistemlerinde
- Yıkama, temizleme prosesleri vb. endüstriyel uygulamalarda

Genel Özellikler

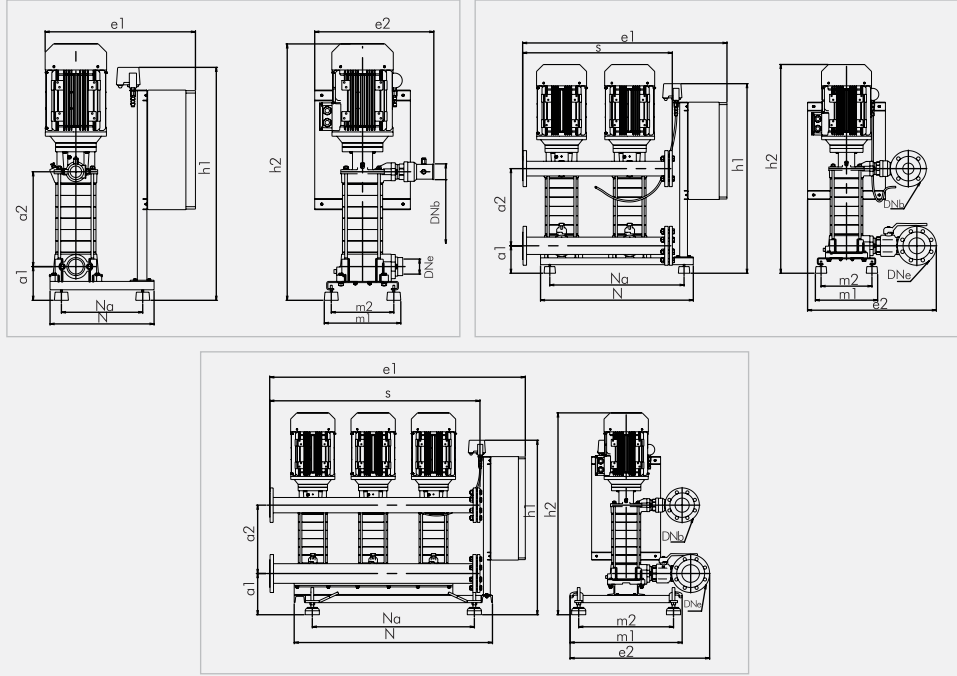
- Dik milli, çok kademeli pompalardan üretilmiş paket hidroforlardır
- Maksimum Debi: 3 x 24 m³/h
- Maksimum Basma Yüksekliği: 155 mSS
- Motor koruma şalteri (su yok ikazlı)
- Susuz çalıştırmayı önleyen 5 mt. seviye flatörü
- Emiş ve basma kollektörü, manometre ve basınç şalteri

Seçim Eğrisi / SPL-A 50



POMPA ÖLÇÜLERİ

SPL-A 50



Genel Ölçüler																Ağırlık (kg)
Pompa Tipi	Kademe Sayısı	Motor Gücü (kW)	Motor Devri (rpm)	DNe	DNb	a1	a2	N	Na	e1	h1	m1	m2	h2	e2	
SPL50-Ax1	4 Kademe	3	3000	65	50	141	301	435	340	596	974	314	261	855	498	76
SPL50-Ax1	5 Kademe	4 (compact)	3000	65	50	141	346	435	340	607	974	314	261	923	498	85
SPL50-Ax1	6 Kademe	5,5 (compact)	3000	65	50	141	396	435	340	628	974	314	261	1072	498	106
SPL50-Ax1	7 Kademe	7,5 (compact)	3000	65	50	141	444	435	340	628	974	314	261	1120	498	113
SPL50-Ax1	8 Kademe	11 (compact)	3000	65	50	141	491	435	340	628	974	314	261	1167	498	132
SPL50-Ax1	10 Kademe	11 (compact)	3000	65	50	141	586	435	340	628	974	314	261	1262	498	135

Genel Ölçüler																	Ağırlık (kg)
Pompa Tipi	Kademe Sayısı	Motor Gücü (kW)	Motor Devri (rpm)	DNe	DNb	a1	a2	s	e1	h1	Na	N	m1	m2	h2	e2	
SPL50-Ax2	4 Kademe	3	3000	80	65	141	304	769	1050	974	690	785	320	261	855	653	213
SPL50-Ax2	5 Kademe	4 (compact)	3000	80	65	141	349	769	1050	974	690	785	320	261	923	653	229
SPL50-Ax2	6 Kademe	5,5 (compact)	3000	80	65	141	396	769	1050	974	690	785	320	261	1072	653	269
SPL50-Ax2	7 Kademe	7,5 (compact)	3000	80	65	141	446	769	1050	974	690	785	320	261	1119	653	284
SPL50-Ax2	8 Kademe	11 (compact)	3000	80	65	141	493	769	1050	974	690	785	320	261	1167	658	285
SPL50-Ax2	10 Kademe	11 (compact)	3000	80	65	141	588	769	1050	974	690	785	320	261	1262	658	290

Genel Ölçüler																	Ağırlık (kg)
Pompa Tipi	Kademe Sayısı	Motor Gücü (kW)	Motor Devri (rpm)	DNe	DNb	a1	a2	N	Na	s	e1	h1	m1	m2	h2	e2	
SPL50-Ax3	4 Kademe	3	3000	100	80	239	301	1150	940	1219	1482	1012	650	550	953	807	332
SPL50-Ax3	5 Kademe	4 (compact)	3000	100	80	239	349	1150	940	1219	1482	1012	650	550	1021	807	347
SPL50-Ax3	6 Kademe	5,5 (compact)	3000	100	80	239	396	1150	940	1219	1482	1012	650	550	1170	807	432
SPL50-Ax3	7 Kademe	7,5 (compact)	3000	100	80	239	444	1150	940	1219	1482	1012	650	550	1217	807	453
SPL50-Ax3	8 Kademe	11 (compact)	3000	100	80	239	491	1150	940	1219	1482	1212	650	550	1265	807	506
SPL50-Ax3	10 Kademe	11 (compact)	3000	100	80	239	586	1150	940	1219	1482	1212	650	550	1360	807	524



HİDROFOR BİLGİLERİ

SPL-B 50 Serisi Hidrofor Bilgileri

Malzeme Seçenekleri	0.6025	1.4021	1.4301	NORYL
Verici Gövde	●			
Alıcı Gövde	●			
Kademe Gövdesi	●			
Difüzör				●
Çark				●
Mil		●		
Pompa Muhafazası	●			

Tanım	DIN17007	EN-DIN	ASTM
Pik Döküm	0.6025	A 48 Class 40-B	GJL - 250 (GG 25)
Kromlu Çelik	1.4021	A 276 Type 420	X20 Cr13
Paslanmaz Çelik	1.4301	A 276 Type 304	XS Cr Ni 18-10

Mekanik Salmastra Özellikleri

Malzeme Özelliği	Kod	Çap
Karbon - Seramik	BT PR / FN 25 XPGF	Ø 25

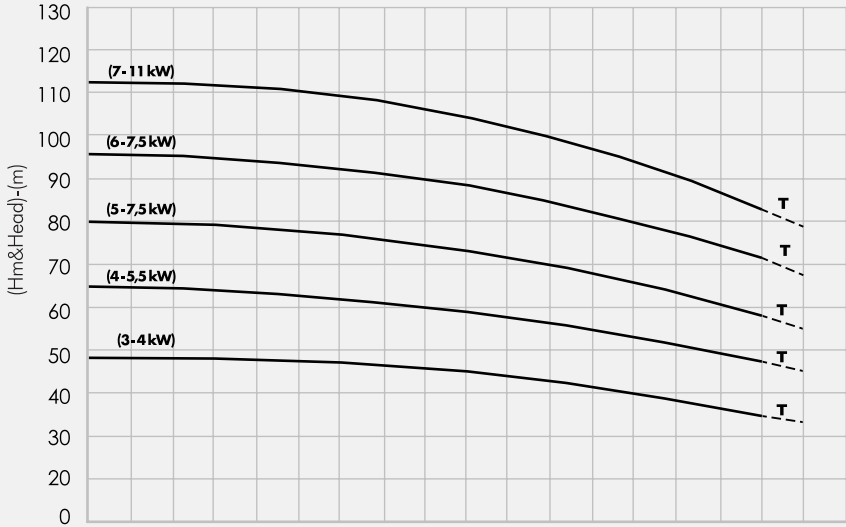
Kullanım Alanları

- Yüksek basınçlı su temini gerektiren
- Okul, otel, apartman vb. yüksek katlı bina sistemlerinde
- Ultra filtrasyon, reverse osmoz vb. basınçlı su gerektiren arıtma sistemlerinde
- Yıkama, temizleme prosesleri vb. endüstriyel uygulamalarda

Genel Özellikler

- Dik milli, çok kademeli pompalardan üretilmiş paket hidroforlardır
- Maksimum Debi: 3 x 32 m³/h
- Maksimum Basma Yüksekliği: 115 mSS
- Motor koruma şalteri (su yok ikazlı)
- Susuz çalıştırmayı önleyen 5 mt. seviye flatörü
- Emiş ve basma kollektörü, manometre ve basınç şalteri

Seçim Eğrisi / SPL-B 50

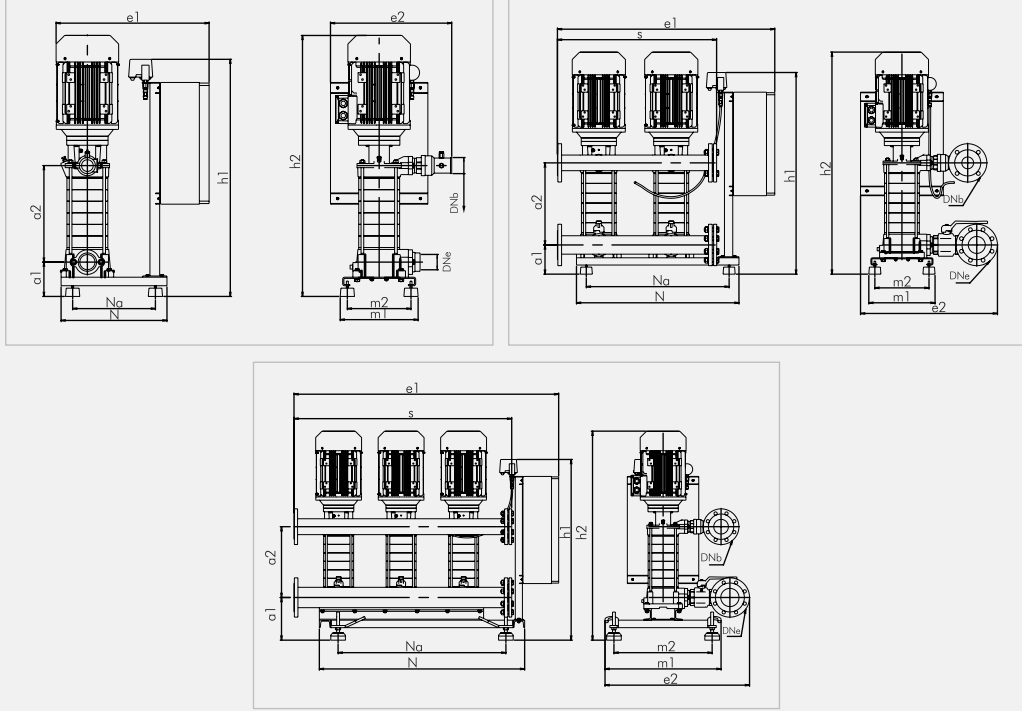


(Debi&Capacity)-(m³/h)



POMPA ÖLÇÜLERİ

SPL-B 50



Genel Ölçüler																Ağırlık (kg)
Pompa Tipi	Kademe Sayısı	Motor Gücü (kW)	Motor Devri (rpm)	DNe	DNb	a1	a2	N	Na	e1	h1	m1	m2	h2	e2	
SPL50-Bx1	3 Kademe	4 (Compact)	3000	65	50	141	254	435	340	606	974	320	261	828	498	79
SPL50-Bx1	4 Kademe	5,5 (Compact)	3000	65	50	141	301	435	340	628	974	320	261	977	498	100
SPL50-Bx1	5 Kademe	7,5 (Compact)	3000	65	50	141	349	435	340	628	974	320	261	1024	498	107
SPL50-Bx1	6 Kademe	7,5 (Compact)	3000	65	50	141	396	435	340	628	974	320	261	1072	498	110
SPL50-Bx1	7 Kademe	11 (Compact)	3000	65	50	141	444	435	340	628	974	320	261	1119	498	120

Genel Ölçüler																	Ağırlık (kg)
Pompa Tipi	Kademe Sayısı	Motor Gücü (kW)	Motor Devri (rpm)	DNe	DNb	a1	a2	s	e1	h1	Na	N	m1	m2	h2	e2	
SPL50-Bx2	3 Kademe	4 (Compact)	3000	80	65	141	254	769	1050	974	690	785	320	261	828	653	217
SPL50-Bx2	4 Kademe	4 (Compact)	3000	80	65	141	301	769	1050	974	690	785	320	261	977	653	257
SPL50-Bx2	5 Kademe	5,5 (Compact)	3000	80	65	141	349	769	1050	974	690	785	320	261	1024	653	272
SPL50-Bx2	6 Kademe	7,5 (Compact)	3000	80	65	141	396	769	1050	974	690	785	320	261	1072	653	277
SPL50-Bx2	7 Kademe	11 (Compact)	3000	80	65	141	444	769	1050	974	690	785	320	261	1119	658	280

Genel Ölçüler																	Ağırlık (kg)
Pompa Tipi	Kademe Sayısı	Motor Gücü (kW)	Motor Devri (rpm)	DNe	DNb	a1	a2	N	Na	s	e1	h1	m1	m2	h2	e2	
SPL50-Bx3	3 Kademe	4 (Compact)	3000	100	80	239	254	1150	940	1219	1482	1012	650	550	926	807	376
SPL50-Bx3	4 Kademe	4 (Compact)	3000	100	80	239	301	1150	940	1219	1482	1012	650	550	1075	807	414
SPL50-Bx3	5 Kademe	5,5 (Compact)	3000	100	80	239	349	1150	940	1219	1482	1012	650	550	1122	807	435
SPL50-Bx3	6 Kademe	7,5 (Compact)	3000	100	80	239	396	1150	940	1219	1482	1012	650	550	1170	807	444
SPL50-Bx3	7 Kademe	11 (Compact)	3000	100	80	239	444	1150	940	1219	1482	1012	650	550	1217	807	450



HİDROFOR BİLGİLERİ

SPL-C 50 Serisi Hidrofor Bilgileri

Malzeme Seçenekleri	0.6025	1.4021	1.4301	NORYL
Verici Gövde	●			
Alıcı Gövde	●			
Kademe Gövdesi	●			
Difüzör				●
Çark				●
Mil		●		
Pompa Muhafazası	●			

Tanım	DIN17007	EN-DIN	ASTM
Pik Döküm	0.6025	A 48 Class 40-B	GJL - 250 (GG 25)
Kromlu Çelik	1.4021	A 276 Type 420	X20 Cr13
Paslanmaz Çelik	1.4301	A 276 Type 304	XS Cr Ni 18-10

Mekanik Salmastra Özellikleri

Malzeme Özelliği	Kod	Çap
Karbon - Seramik	BT PR / FN 25 XPGF	Ø 25

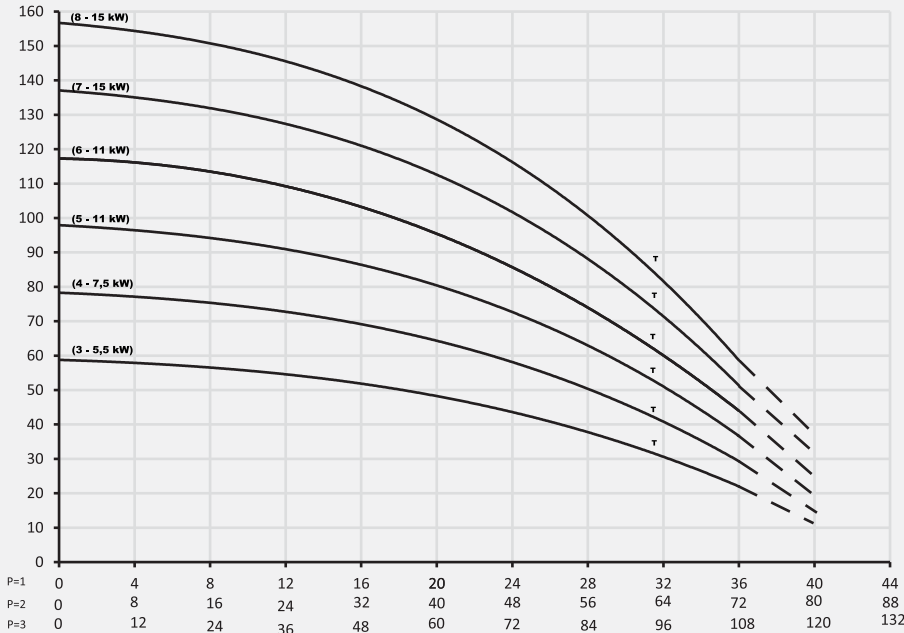
Kullanım Alanları

- Yüksek basınçlı su temini gerektiren
- Okul, otel, apartman vb. yüksek katlı bina sistemlerinde
- Ultra filtrasyon, reverse osmoz vb. basınçlı su gerektiren arıtma sistemlerinde
- Yıkama, temizleme prosesleri vb. endüstriyel uygulamalarda

Genel Özellikler

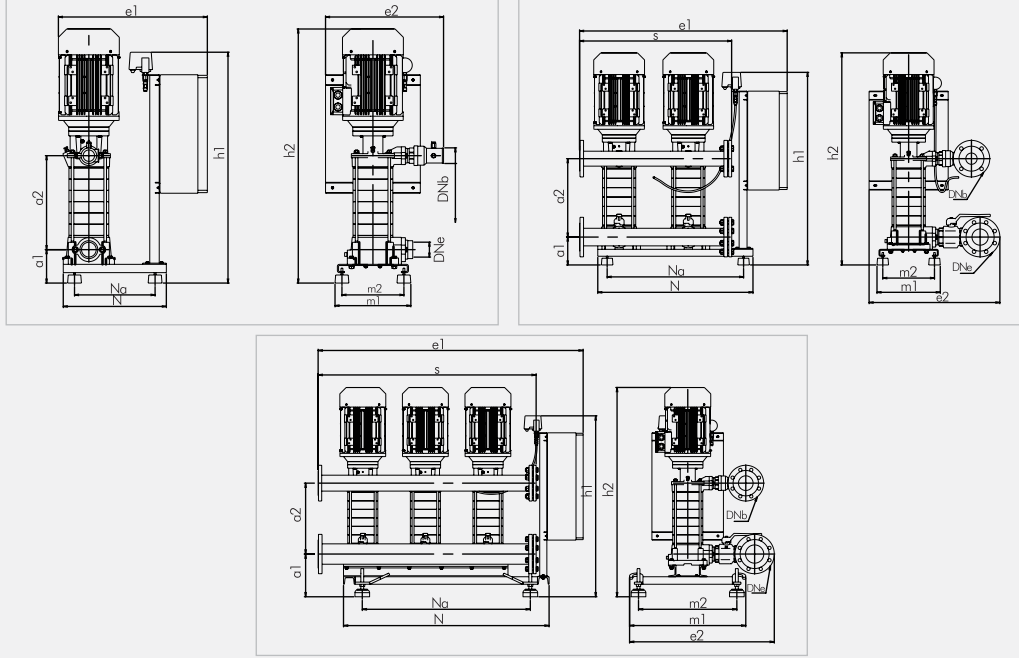
- Dik milli, çok kademeli pompalardan üretilmiş paket hidroforlardır
- Maksimum Debi: 3 x 36 m³/h
- Maksimum Basma Yüksekliği: 157 mSS
- Motor koruma şalteri (su yok ikazlı)
- Susuz çalıştırmayı önleyen 5 mt. seviye flatörü
- Emiş ve basma kollektörü, manometre ve basınç şalteri

Seçim Eğrisi / SPL-C 50



POMPA ÖLÇÜLERİ

SPL-C 50



Genel Ölçüler																Ağırlık (kg)
Pompa Tipi	Kademe Sayısı	Motor Gücü (kW)	Motor Devri (rpm)	DN _e	DN _b	a ₁	a ₂	N	Na	e ₁	h ₁	m ₁	m ₂	h ₂	e ₂	
SPL-Cx1	3 Kademe	5.5 (Compact)	3000	65	50	141	254	435	340	628	974	320	261	929	498	97
SPL-Cx1	4 Kademe	7.5 (Compact)	3000	65	50	141	301	435	340	628	974	320	261	977	498	140
SPL-Cx1	5 Kademe	11 (Compact)	3000	65	50	141	349	435	340	628	974	320	261	1024	498	149
SPL-Cx1	6 Kademe	11 (Compact)	3000	65	50	141	396	435	340	628	974	320	261	1072	498	152
SPL-Cx1	7 Kademe	15 (Compact)	3000	65	50	141	444	435	340	628	974	320	261	1230	498	160
SPL-Cx1	8 Kademe	15 (Compact)	3000	65	50	141	491	435	340	628	974	320	261	1277	498	134

Genel Ölçüler																	Ağırlık (kg)
Pompa Tipi	Kademe Sayısı	Motor Gücü (kW)	Motor Devri (rpm)	DN _e	DN _b	a ₁	a ₂	s	e ₁	h ₁	Na	N	m ₁	m ₂	h ₂	e ₂	
SPL-Cx2	3 Kademe	7.5 (Compact)	3000	80	65	141	254	769	1050	974	690	785	320	261	929	653	251
SPL-Cx2	4 Kademe	11 (Compact)	3000	80	65	141	301	769	1050	974	690	785	320	261	977	653	266
SPL-Cx2	5 Kademe	11 (Compact)	3000	80	65	141	349	769	1050	974	690	785	320	261	1024	658	251
SPL-Cx2	6 Kademe	11 (Compact)	3000	80	65	141	396	769	1050	974	690	785	320	261	1072	658	250
SPL-Cx2	7 Kademe	15 (Compact)	3000	80	65	141	444	769	1050	974	690	785	320	261	1230	653	209
SPL-Cx2	8 Kademe	15 (Compact)	3000	80	65	141	444	769	1050	974	690	785	320	261	1227	653	215

Genel Ölçüler																	Ağırlık (kg)
Pompa Tipi	Kademe Sayısı	Motor Gücü (kW)	Motor Devri (rpm)	DN _e	DN _b	a ₁	a ₂	N	Na	s	e ₁	h ₁	m ₁	m ₂	h ₂	e ₂	
SPL-Cx3	3 Kademe	5.5 (Compact)	3000	100	80	239	254	1150	940	1219	1482	1012	650	550	1027	683	364
SPL-Cx3	4 Kademe	5.5 (Compact)	3000	100	80	239	254	1150	940	1219	1482	1012	650	550	1027	683	364
SPL-Cx3	5 Kademe	5.5 (Compact)	3000	100	80	239	254	1150	940	1219	1482	1012	650	550	1027	683	364
SPL-Cx3	6 Kademe	5.5 (Compact)	3000	100	80	239	254	1150	940	1219	1482	1012	650	550	1027	683	364
SPL-Cx3	7 Kademe	5.5 (Compact)	3000	100	80	239	254	1150	940	1219	1482	1012	650	550	1027	683	364
SPL-Cx3	8 Kademe	5.5 (Compact)	3000	100	80	239	254	1150	940	1219	1482	1012	650	550	1027	683	364



HİDROFOR BİLGİLERİ

SPL-D 50 Serisi Hidrofor Bilgileri

Malzeme Seçenekleri	0.6025	1.4021	1.4301	NORYL
Verici Gövde	●			
Alıcı Gövde	●			
Difüzör				●
Çark				●
Mil		●		
Pompa Muhafazası			●	

Tanım	DIN17007	EN-DIN	ASTM
Pik Döküm	0.6025	A 48 Class 40-B	GJL - 250 (GG 25)
Kromlu Çelik	1.4021	A 276 Type 420	X20 Cr13
Paslanmaz Çelik	1.4301	A 276 Type 304	XS Cr Ni 18-10

Mekanik Salmastra Özellikleri

Malzeme Özelliği	Kod	Çap
Karbon - Seramik	BT PR / FN 25 XPGF	Ø 25

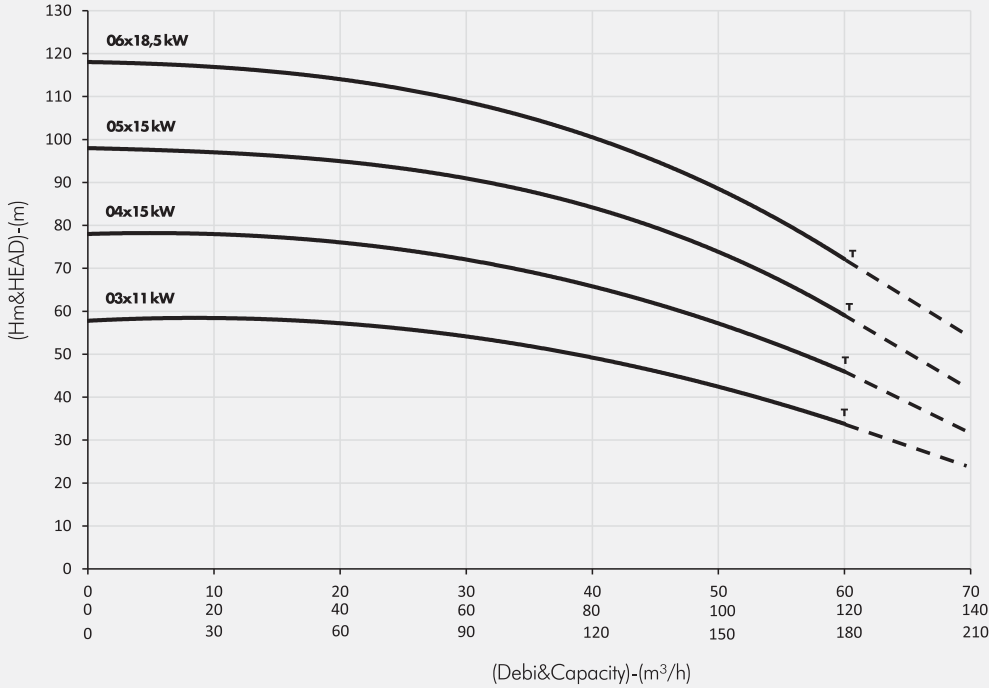
Kullanım Alanları

- Yüksek basınçlı su temini gerektiren
- Okul, otel, apartman vb. yüksek katlı bina sistemlerinde
- Ultra filtrasyon, reverse osmoz vb. basınçlı su gerektiren arıtma sistemlerinde
- Yıkama, temizleme prosesleri vb. endüstriyel uygulamalarda

Genel Özellikler

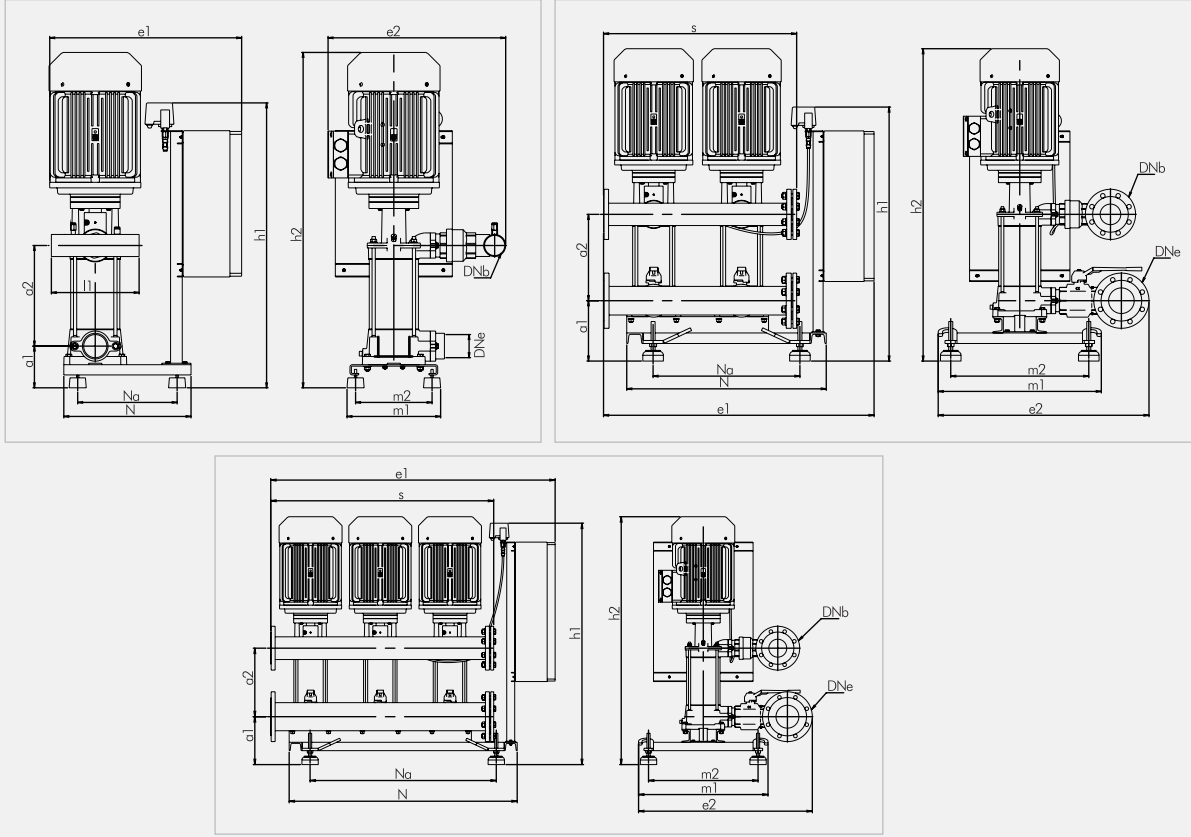
- Dik milli, çok kademeli pompalardan üretilmiş paket hidroforlardır
- Maksimum Debi: 3 x 60 m³/h
- Maksimum Basma Yüksekliği: 118 mSS
- Motor koruma şalteri (su yok ikazlı)
- Susuz çalıştırmayı önleyen 5 mt. seviye flatörü
- Emiş ve basma kollektörü, manometre ve basınç şalteri

Seçim Eğrisi / SPL-D 50



POMPA ÖLÇÜLERİ

SPL-D 50



Genel Ölçüler																	Ağırlık (kg)
Pompa Tipi	Kademe Sayısı	Motor Gücü (kW)	Motor Devri (rpm)	DNe	DNb	a1	a2	l1	e1	Na	N	h1	m1	m2	h2	e2	
SPL-Dx1	3 Kademe	11	3000	80	65	142	344	300	658	340	435	974	320	261	1145	600	92
SPL-Dx1	4 Kademe	15	3000	80	65	142	418	300	658	340	435	974	320	261	1218	600	94
SPL-Dx1	5 Kademe	15	3000	80	65	142	492	300	658	340	435	974	320	261	1292	600	100
SPL-Dx1	6 Kademe	18,5	3000	80	65	142	566	300	658	340	435	974	320	261	1366	600	102

Genel Ölçüler																	Ağırlık (kg)
Pompa Tipi	Kademe Sayısı	Motor Gücü (kW)	Motor Devri (rpm)	DNe	DNb	a1	a2	s	e1	h1	Na	N	m1	m2	h2	e2	
SPL-Dx2	3 Kademe	11	3000	100	80	240	344	769	1078	1012	585	795	650	550	1242	838	255
SPL-Dx2	4 Kademe	15	3000	100	80	240	418	769	1078	1012	585	795	650	550	1316	838	263
SPL-Dx2	5 Kademe	15	3000	100	80	240	492	769	1078	1012	585	795	650	550	1390	838	271
SPL-Dx2	6 Kademe	18,5	3000	100	80	240	566	769	1078	1012	585	795	650	550	1464	838	279

Genel Ölçüler																	Ağırlık (kg)
Pompa Tipi	Kademe Sayısı	Motor Gücü (kW)	Motor Devri (rpm)	DNe	DNb	a1	a2	N	Na	s	e1	h1	m1	m2	h2	e2	
SPL-Dx3	3 Kademe	11	3000	125	100	240	344	1145	935	1119	1428	1212	650	550	1240	870	354
SPL-Dx3	4 Kademe	15	3000	125	100	240	418	1145	935	1119	1428	1212	650	550	1316	870	365
SPL-Dx3	5 Kademe	15	3000	125	100	240	492	1145	935	1119	1428	1212	650	550	1390	870	378
SPL-Dx3	6 Kademe	18,5	3000	125	100	240	566	1145	935	1119	1428	1212	650	550	1464	870	390





HİDROFOR SEÇİM KRİTERLERİ



Hidrofor Seçimi Hakkında Genel Bilgiler

Belli bir kullanım yeri ve işletme şartları için en uygun olan hidrofor tipinin belirlenmesinde şunlara dikkat edilmelidir.

- Çok kullanıcı ve debi ihtiyacı zamanla değişen yerlerde, toplam debi ihtiyacını birden çok pompayla karşılamak doğrudur. Örneğin; toplam debi gereksiniminin 30 m³/h olduğu bir uygulamada tek pompalı bir hidrofor yerine beherinin debi kapasitesi 10 m³/h olan 3 pompalı bir hidrofor seçilmelidir.
- Yedekleme fonksiyonu arzulanığında hidroforun bir pompasının devre dışı kalması durumunda, diğer pompalar toplam debi gereksinimini karşılayabilecek kapasitede seçilmelidir. Örneğin; toplam debi gereksinimi 30 m³/h olduğu bir uygulamada tek pompalı bir hidrofor yerine beherinin debi kapasitesi 15 m³/h olan 3 pompalı bir hidrofor seçilmelidir.
- Pompa kapasitesinin ve kademe sayısının seçiminde, hidroforun alt ve üst basınç işletim noktalarının, verim eğrisinin uygun bölgesinde oluşmasına dikkat edilmelidir.
- Pompa tipinin belirlenmesinde, hidroforun çalışacağı montaj şartlarına göre NPSH karakteristiğinin uygunluğu teyit edilmelidir. Hidroforun emiş yapması gerekecekse bu durum siparişte belirtilerek, ilgili yapısal önlemlerin alınması sağlanmalıdır.
- Pompa tipinin ve hidroforu oluşturan diğer yapı elemanlarının doğru seçimi için akışkanın fiziksel ve kimyasal özellikleri dikkate alınmalıdır.
- Seçilecek membranlı deponun hacmi kullanım şartlarına bağlıdır. Kesintisiz su kullanımının olduğu uygulamalarda ve frekans konvektörlü hidroforlarda depo hacmi daha küçük seçilebilirken, diğer uygulamalar için mümkün olduğunca büyük bir depo faydalı olmaktadır. Membranlı deponun izin verilen işletme basınç sınırı, hidrofor pompalarının sıfır debide yaratabilecekleri azami sistem basıncından daha yüksek olmalıdır.



Hidrofor Debisinin Q (m³/h) Hesaplanması

- Debi hesabı kullanıcı özelliklerine göre değişiklik gösterir. Örneğin bir hastane ile bir otele veya bir iş merkezi ile bir apartmana hizmet veren hidroforların debi hesabı farklıdır. Hidroforun kullanım amacı da debi hesabında dikkate alınan diğer önemli bir husustur. Örneğin çok kullanıcı bir apartmana ait kullanma suyu hidroforunun debi hesabıyla, bir üretim hattının proses suyunu basınçlandıran hidroforun debi hesabı birbirinden çok farklıdır.
- Debi hesabında iki ana kriter vardır. Bunlardan ilki birim zamanda tüketilmesi öngörülen su hacmi diğeri de çok kullanıcı sistemlerdeki eşzaman faktörüdür.
- Bu iki kriterin bileşimi, kullanım en fazla olduğu bir anda gerekli olan su debisini ifade eder ki, hidroforun debi kapasitesi bunu karşılayabilecek şekilde seçilmelidir.
- Kullanma suyu hidroforlarının debi hesabı kullanıcı sayısı, beher kullanıcı için birim zamanda tüketilmesi öngörülen su hacmi ve eşzaman kullanım faktörü dikkate alınarak gerçekleştirilmektedir.
- Eşzaman kullanım faktörü, çok kullanıcı bir sistemdeki kullanıcıların kaç tanesinin aynı anda öngörülen miktarda su tüketebileceği olasılığını değerlendiren bir faktördür.
- Kullanıcı sayısı olarak, konutlarda yaşayan aile ve birey, işyerlerinde çalışan insan, hastane ve otellerde ise kullanılan yatak sayısı gibi değerler dikkate alınmaktadır.

Kullanma Suyu Hidroforunun Debisinin Belirlenmesinde,

$$Q = A \times B \times T \times F \text{ (mk)}$$

A=Aile sayısı (Daire veya bağımsız konut sayısı)

B=Birey sayısı/Aile

T=Bireyin günlük ortalama su tüketimi (Litre/gün)

F=Eş zaman kullanım faktörü formülü kullanılarak aşağıdaki değerlendirme yapılmaktadır.

Türkiye'de aile başına 4 veya 5 bireyin yaşadığı ve bireylerin günlük ortalama su tüketiminin 1 00 - 300 litre/gün kadar olduğu kabul edilmektedir. Ortalama su tüketimi yaşam standartlarına bağlıdır.

Ortalama su tüketiminin belirlenmesinde yukarıdaki tablodan faydalanılabilir.

Örnek :200 daireli bir toplu konut yerleşim biriminde Q 200 x 4 x 150 x 0,25 30.000 lt/ h yani 30 m³/h Hidrofor debisinin gerekli olduğu söylenebilir. Hidroforların kullanılacağı yerin özellikleri hakkında daha detaylı bilgilerin olmadığı durumlarda istatistiksel diyagramlardan seçim yapmakta debi belirlenmesinde sıkça kullanılan bir yöntemdir. Altındaki diyagramlardan çeşitli kullanım yerleri için gerekli olan kullanma suyu debi değerlerini yaklaşık olarak tespit etmek mümkündür.



Konut (aile) Sayısı Eşzaman Kullanım Faktörü

Diyagramlardan veya hesaplanarak tespit edilen debi, hidroforun sahip olması gereken toplam debi kapasitesini belirlemektedir. Ancak pompa sayısı ve dolayısıyla beher pompanın sağlaması gereken debi değeri hakkında bir bilgi vermemektedir.

Buna göre yukarıdaki örnek için seçilecek çok pompalı bir hidroforun pompalarının biri hariç diğerinin tamamı çalıştığında 30 m³/h debi elde ediyor olması gerekmektedir. Örneğin işletim için öngörülen alt basınç değerinde (H alt), beheri 30 m³/h debi verebilen 2 pompalı veya beheri 15 m³/h verebilen 3 pompalı bir hidrofor doğru bir seçim olacaktır. DİN 1988 normuna göre çok pompalı hidroforlarında debi kapasiteleri belirlenirken, pompalardan en az birinin çalışmadığı durumlarda bile hidroforun gerekli debiye ulaşabilmesi şarttır.

Toplu Konutlar	100 - 150 litre / gün / birey
Lüks Apartmanlar	150 - 200 litre / gün / birey
Lüks Villa ve Yazlıklar	200 - 250 litre / gün / birey
Misafirhaneler	100 - 120 litre / gün / birey
Oteller	100 - 120 litre / gün / birey
Hastaneler	100 - 120 litre / gün / birey
Bürolar, İşyerleri	100 - 120 litre / gün / birey
Okullar	100 - 120 litre / gün / birey
Yatılı Okullar	100 - 120 litre / gün / birey



HİDROFOR SEÇİM KRİTERLERİ

Hidrofor Basıncının H(mSS) Hesaplanması

Hidroforun basıncı, kullanıcı tarafından belirtilmemiş ise kullanılacak yerdeki en yüksek, en uzak kullanıcıda 12-15 mSS seviyesinde bir akma basıncı gerçekleştirilebilecek kadar olmalıdır.

Buna göre, H: $h + TDp + 15 \text{ mSS}$

Eşitliğinden hesaplanan değer hidroforun çalışmaya başlayacağı H alt (alt basınç) değeridir. Burada;

h : En yüksek kullanıcının kod farkı,

TDp :Sistemdeki toplam basınç kayıplarıdır.

Hidroforun durma basıncı olan H üst (üst basınç) değeri ise tek pompalı hidroforlarda H üst H alt + 15 mSS, üç pompalı hidroforlarda basınç H üst H alt + 25 mSS kadardır.

Tesisatların basınç kayıplarının hesaplanmadığı durumlarda TDp normal şartlarda statik bina yüksekliğinin % 20 - % 25 arası bir değer, tesisattaki toplam basınç kayıpları olarak kabul edilerek sistemdeki bilinen direnç kayıpları (örneğin su sayaçları ve basınç düşürücüler) varsa buna ayrıca ilave edilir.

Örnek: Statik yüksekliği 24 metre yüksekliğinde 8 katlı ve her bağımsız bölüm girişinde su sayacı olan bir bina için seçilecek hidrofora ait alt basınç hesaplanırken, en yüksek kullanıcıda olması gereken 15 mSS akma basıncına $24 \times 1 \times 7,5$ 37 mSS kadar bir ekleme yapılmalıdır. Burada su sayacının 7 mSS basınç kaybına sebep olduğu varsayılmıştır. Sonuçta H alt 55 mSS civarında seçilmelidir. Üst basınç değeri ise üç pompalı bir hidroforunda H üst H alt + 25 mSS 80 mSS civarında olacaktır.

Hidroforlarda Kapalı Genleşme Deposu Hacmi

Hesabı Depo hacminin belirlenmesinde genellikle pompanın birim zamandaki devreye girme (şalt) sayısıdır. Yüksek şalt sayısı elektrik motorunun, pompa aksamının, basınç şalterinin, elektromekanik cihazların ve tesisatın ömrünü kısaltmakta ve elektrik sarfiyatını yükseltmektedir. Bununla mümkün olduğunca sisteme uygun depo hacimleri seçilmelidir.

Seçilmesi Gereken Deponun Asgari Nominal Hacmi

$VN \geq 0,33 \times Q_{\max} \times (H_{\text{üst}} + 1) / [(H_{\text{üst}} - H_{\text{alt}}) \times f]$ Formülü ile hesaplanır. Seçilen genleşme deposunun işletme şartlarında depolayabileceği basınçlı su yani faydalı su hacmi

$VF : VN \times (H_{\text{üst}} - H_{\text{alt}} + 1)$ formülü ile hesaplanabilmektedir.

Burada;

VN : Deponun asgari nominal hacmi (t),

Q max : her bir pompanın H alt basınçta verdiği debiyi (m³/h),

H üst : hidroforun üst basıncını (bar),

H alt : hidroforun alt basıncını (bar),

f: motorun saatteki istenilen şalt sayısı,

VF: faydalı su hacmini (t) gösterir.

Elektrik motorları için tavsiye edilen azami şalt sayıları (f):

N<1,5kW için f<80kez/h

N<3,7kW için f<60kez/h

N<7,5kW için f<30kez/h

N<15kW için f<20kez/h

N<18kW için f<15kez/h

Genleşme deposunun ön gaz basıncı şu formülle hesaplanabilir:

$P_0 = 0,9 \times H_{\text{alt}}$

Konut (Aile) Sayısı	Eş Zamanlı Kullanım Faktörü
4 Daireye Kadar	0,66
5 - 10 Daire	0,45
11- 20 Daire	0,40
21 - 50 Daire	0,35
51 - 100 Daire	0,30
100 Daireden Fazla	0,25



HİDROFOR SEÇİM KRİTERLERİ

Konut (aile) Sayısı Eşzaman Kullanım Faktörü

Kat Sayısı	Pompa Ort. Çalışma Basıncı
1	3,5
2	3,9
3	4,2
4	4,6
5	4,9
6	5,2
7	5,6
8	5,9
9	6,3
10	6,6
11	7,0
12	7,3
13	7,7
14	8,0
15	8,4
16	8,7
17	9,0
18	9,4
19	9,7
20	10,1
21	10,4
22	10,8
23	11,1
24	11,5
25	11,8
26	12,6
27	12,5
28	12,8
29	13,2
30	13,5

Konut (aile) Sayısı Eşzaman Kullanım Faktörü

Daire Sayısı	Pompa Min. Çalışma Debisi (m ³ h)	Daire Sayısı	Pompa Min. Çalışma Debisi (m ³ h)
1	0,4	31	6,5
2	0,8	32	6,7
3	1,2	33	6,9
4	1,6	34	7,2
5	1,2	35	7,4
6	1,5	36	7,6
7	1,7	37	7,8
8	2	38	8
9	2,2	39	8,2
10	2,4	40	8,4
11	2,3	41	8,6
12	2,5	42	8,8
13	2,7	43	9
14	2,9	44	9,3
15	3,2	45	9,5
16	3,4	46	9,7
17	3,6	47	9,9
18	3,8	48	10,1
19	4	49	10,3
20	4,2	50	10,5
21	4,4	51	10,7
22	4,6	52	10,9
23	4,8	53	11,1
24	5	54	11,3
25	5,3	55	11,6
26	5,5	56	11,8
27	5,7	57	12
28	5,9	58	12,2
29	6,1	59	12,4
30	6,3	60	12,6



HİDROFOR SEÇİM KRİTERLERİ

Hidrofor Pompalarda Kat ve Daire Sayısına Göre Tavsiye Edilen Minimum Tank Seçim Çizelgesi

Kat Sayısı	Her Kattaki Daire Sayısı					
	1	2	3	4	5	6
Tank Hacmi (LT)						
1	24	24	24	24	24	24
2	24	24	24	50	50	50
3	24	24	50	50	80	80
4	24	50	50	80	100	100
5	24	50	80	100	200	300
6	24	50	80	100	200	300
7	50	80	100	200	300	500
8	50	80	100	200	300	500
9	50	80	100	200	300	500
10	50	100	200	300	500	750
11	50	100	200	300	500	750
12	50	100	200	500	750	750
13	80	100	300	500	750	750
14	80	200	300	500	750	1000
15	80	200	500	750	750	1000
16	100	200	500	750	1000	1000
17	100	200	500	750	1000	1250
18	100	300	500	750	1000	1250
19	100	300	750	750	1000	1250
20	100	300	750	1000	1000	1250
21	200	500	750	1000	1250	1250
22	200	500	750	1000	1250	1250



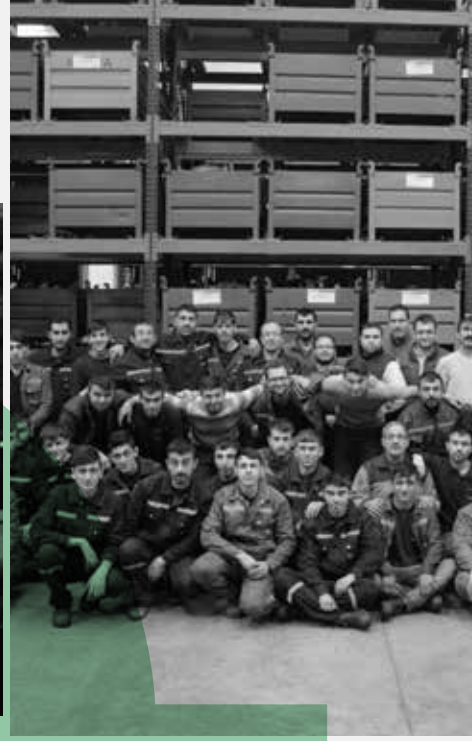
HİDROFOR SEÇİM KRİTERLERİ

Hidrofor Pompalarda Kullanılacak Genleşme Tankı Tavsiye Edilen Ön Gaz Basıncı Seçim Çizelgesi

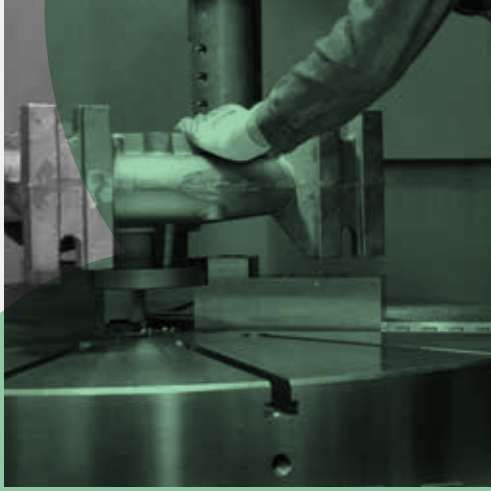
Kat Sayısı	Yükseklik Kot Farkı	Hidrofor Genleşme Tankı Ön Gaz Basıncı (bar)
1	3	1,3
2	6	1,6
3	9	1,8
4	12	2,2
5	5	2,5
6	18	3
7	21	3,3
8	24	3,7
9	27	4
10	30	4,4
11	33	4,9
12	36	5,2
13	39	5,5
14	42	5,8
15	45	6,2
16	48	6,6
17	51	6,9
18	54	7,3
19	57	7,6
20	60	8

50 YIL 50 Years

50 Yıldır Yanınızdayız
We Have Been With You For 50 Years



KALİTE KONTROL Quality Control



İŞLEME Machining

CNC - Hassas İşleme - Kalite Kontrol
CNC - Sensitive Machining - Quality Control

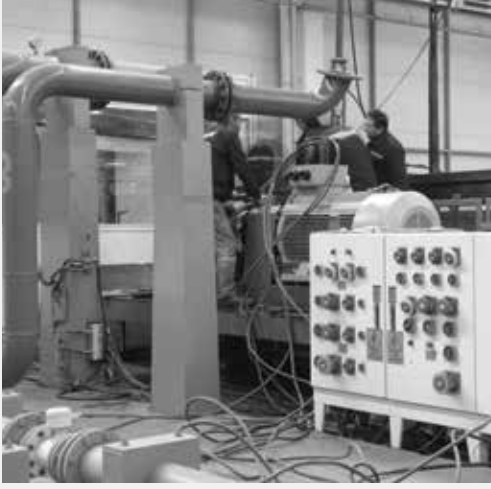
Sfero Döküm
Ductile Cast Iron

Çelik
Steel

Bronz
Bronze



DÖKÜM Casting



Pik Döküm
Cast Iron

Paslanmaz Çelik
Stainless Steel

Dublex Çelik
Duplex Steel

DENEY Testing

Her Ürün İle Test Raporu Teslimi
Supply Testing Raport For Each Pump



STOK Stock

1.500.000 Kg İşlenmiş Parça
1.500.000 Kg Machined Part

IM
PUMP
TECH
NOLOGY

NOTE

A series of 25 horizontal dotted lines for writing notes.

NOTE

A series of horizontal dotted lines for writing notes.



SEMPA

DPT SERIES

ARS-D SERIES

ARS SERIES

SP SERIES

TKF-M SERIES

SVDP SERIES

TKF-KE SERIES

STORE / MAĞAZA:

Fevzi Çakmak Mh.10644 Sk. No:43-45 Karatay / Konya / Türkiye

Tel:+90.332 237 03 31 Fax:+90.332 235 43 64

Mail: info2@sempapompa.com

FACTORY / FABRİKA:

Büyük Kayaak Mh. K.O.S.B. Kuddusi Cd. 22. Sk. No:4 Selçuklu / Konya / Türkiye

Tel:+90.332 345 32 90 Fax:+90.332 345 32 95

Mail: info@sempapompa.com